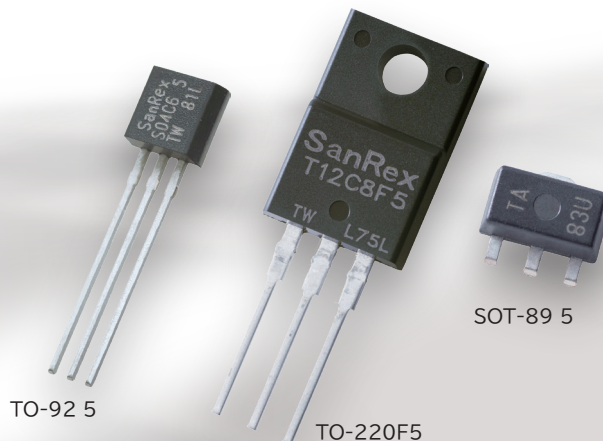


双向可控硅 / 可控硅

TMG/SMG 5 Series

用途

- ▶ 暖风机
- ▶ 温水坐便器
- ▶ 洗衣机
- ▶ 电饭锅



特点

- 双向可控硅 800V 耐压品系列化
- $T_j = 150^\circ\text{C}$ 保证(Q 系列)
- 低损耗 $V_T = 1.4\text{V}$ (双向可控硅 $I_T = 3\text{A}$ 或更高)
通过优化所使用的晶圆和工艺,可以在保持良好耐压特性的同时实现低损耗(低导通电压)。

TO-92 Package 双向可控硅 / 可控硅 Line up (UL File No.76102)

	Type	V_{DRM} V	I_T A	V_{TM} V	T_j $^\circ\text{C}$	I_{GT} mA		特点
						I+I-、III-	III+	
双向可控硅	TMG1C60/80 5	600/800	1(RMS)	1.6	125	5	10	高灵敏度产品
	TMG1D60 5	600	1(RMS)	1.75	125	20	—	标准品
可控硅	SMG04/05C60 5	600	0.4/0.5(AV)	1.2	125	0.1		高灵敏度产品

TO-220F Package 双向可控硅 / 可控硅 Line up (UL File No.76102)

$T_j = 150^\circ\text{C}$

	Type	V_{DRM} V	I_T (RMS) A	V_{TM} V	T_j $^\circ\text{C}$	I_{GT} mA		特点
						I+I-、III-	III+	
双向可控硅	TMG2DQ60F5	600	2	1.6	150	5	—	高灵敏度产品 / $T_j = 150^\circ\text{C}$
	TMG2CQ60F5	600	2	1.6	150	15	—	$T_j = 150^\circ\text{C}$
	TMG3/5CQ60F5	600	3/5	1.4	150	20	—	
	TMG8/10/12/16/20CQ60F5	600	8/10/12/16/20	1.4	150	30	—	

$V_{DRM} = 800\text{V}$

	Type	V_{DRM} V	I_T (RMS) A	V_{TM} V	T_j $^\circ\text{C}$	I_{GT} mA		特点
						I+I-、III-	III+	
双向可控硅	TMG2C80F5	800	2	1.6	125	15	—	$V_{DRM} = 800\text{V}$
	TMG3C80F5	800	3	1.4	125	15	—	
	TMG5C80F5	800	5	1.4	125	20	—	
	TMG8/10/12/16/20C80F5	800	8/10/12/16/20	1.4	125	30	—	

高灵敏度产品

	Type	V_{DRM} V	I_T (RMS) A	V_{TM} V	T_j $^\circ\text{C}$	I_{GT} mA		特点
						I+I-、III-	III+	
双向可控硅	TMG2D60F5	600	2	1.6	125	5	10	高灵敏度产品
	TMG3D60F5	600	3	1.4	125	5	10	
	TMG5/8/10/12/16/20D60F5	600	5/8/10/12/16/20	1.4	125	10	—	

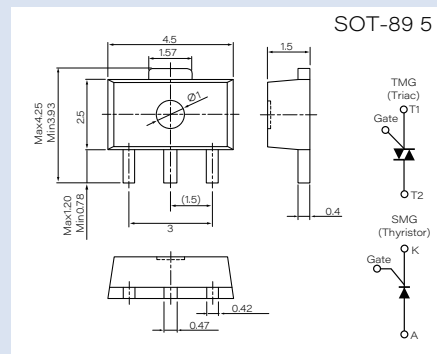
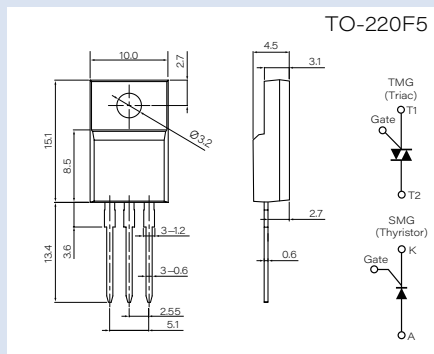
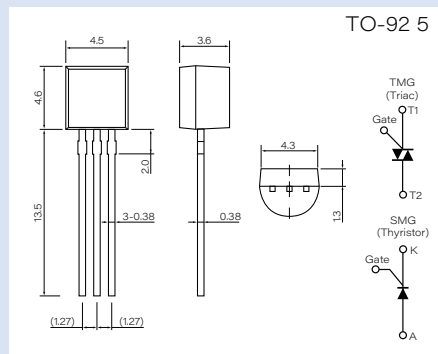
标准品

	Type	V_{DRM} V	I_T (AV) A	V_{TM} V	T_j $^\circ\text{C}$	I_{GT} mA	特点
可控硅	SMG5/8C60F5	600	5/8	1.5	125	10	低损耗
	SMG12/16C60F5	600	12/16	1.5	125	30	

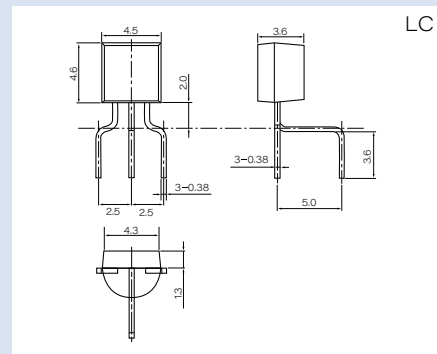
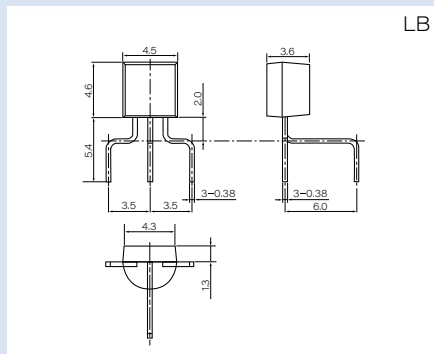
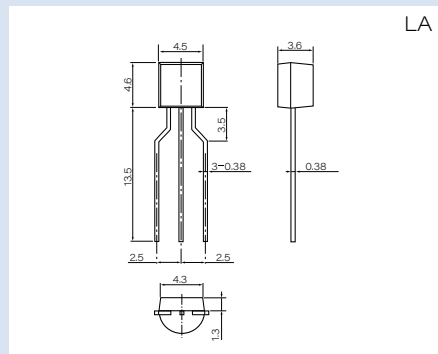
SOT-89 Package 双向可控硅 / 可控硅 Line up

	Type	V_{DRM} V	I_T A	V_{TM} V	T_j $^\circ\text{C}$	I_{GT} mA		特点
						I+I-、III-	III+	
双向可控硅	TMG1C60A5	600	1(RMS)	1.6	125	5	10	高灵敏度产品
可控硅	SMG08C60A5	600	0.8(AV)	1.5	125	0.1		高灵敏度产品

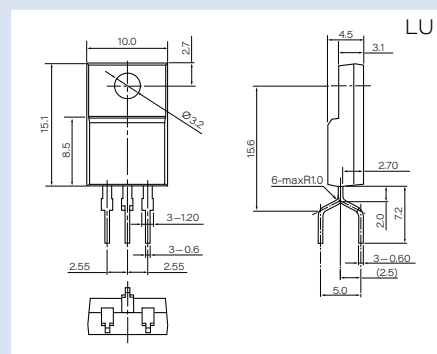
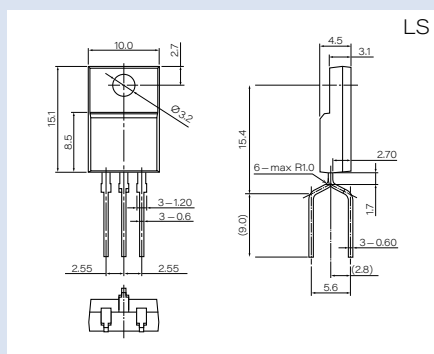
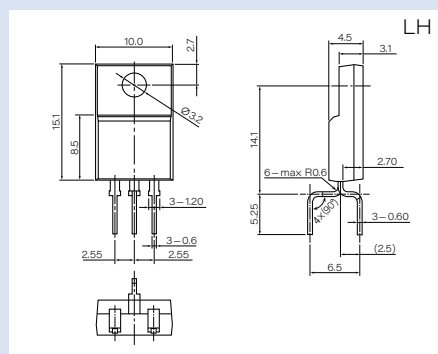
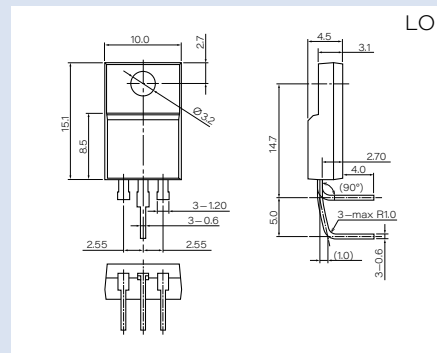
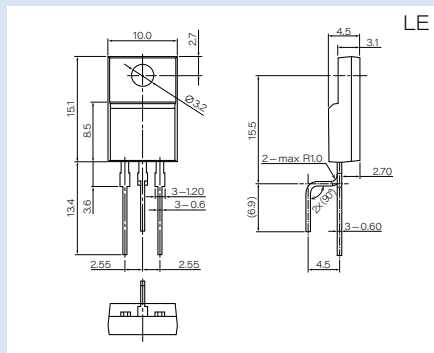
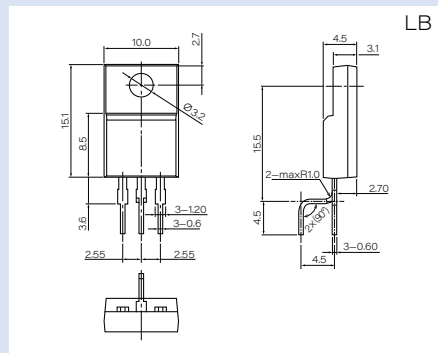
外形尺寸



TO-92 5 引线成型



TO-220F5 引线成型



关于产品的详细尺寸, 请查看规格书。

• SanRex 是 Sansha Electric Manufacturing Co., Ltd. 的商标或注册商标。
• 产品的外观和规格还会有所改良, 恕不另行通知。

株式会社 三社电机制作所



URL: <https://www.sansha.co.jp/>

赫尔辛基支店 (芬兰)
Atomitie 5, Helsinki, 00370, Finland
TEL: +358-40-1668580 E-mail: info@sanrex.fi

首尔支店 (韩国)
#706, 6, Samseong-ro 96-gil, Gangnam-gu Seoul
06168 Korea
TEL: +82-2-552-2803 FAX: +82-2-552-8441

台北支店 (台湾)
8F-3, No.46, Chung Shan N. Road, Sec. 2, Taipei,
Taiwan, R.O.C.
TEL: +886-2-2543-5689 FAX: +886-2-2536-7876

SANSHA SOLUTION SERVICE CO., LTD. (日本)
TEL: +81-6-6321-0616 FAX: +81-6-6321-0618
Service branches: Osaka, Tokyo, Nagoya, Fukuoka

株式会社 三社电机 (日本)
TEL: +81-266-82-6600 FAX: +81-266-73-3322
<https://www.suwa.sansha.co.jp/>

SANREX CORPORATION (美国)
TEL: +1-516-625-1313 FAX: +1-516-625-8845
<https://www.sanrex.com/>

SANREX ASIA PACIFIC PTE. LTD. (新加坡)
TEL: +65-6457-8867 FAX: +65-6459-6425
<https://www.sanrex.sg/>

公司总部 (海外营业部)
TEL: +81-6-6325-6621 FAX: +81-6-6325-0503

东京支店
TEL: +81-3-3834-1700 FAX: +81-3-3834-1702

中部营业部
TEL: +81-52-955-5600 FAX: +81-52-955-5650

九州营业部
TEL: +81-92-431-7586 FAX: +81-92-474-9643

北陆事务所
TEL: +81-76-293-1725 FAX: +81-76-293-1881

SANREX LIMITED (香港)
TEL: +852-2744-1310 FAX: +852-2785-6009

三社电机 (上海) 有限公司 (中国)
TEL: +86-21-5868-1058 FAX: +86-21-5868-1056

三社电机 (广东) 有限公司 (中国)
TEL: +86-757-2733-3688 FAX: +86-757-2783-3547
<http://www.sanrex.cn/>

东莞伊斯丹电子有限公司 (中国)
TEL: +86-769-8733-8301 FAX: +86-769-8733-8306

• 功率半导体 • 新能源相关设备 (光伏发电) • 环保相关装置 (等离子灰溶解·臭氧发生) • IT相关机器 (通信电源·不间断电源)
• 产业用机器 (表面处理用·电力调整器·电焊机·光源)