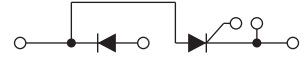


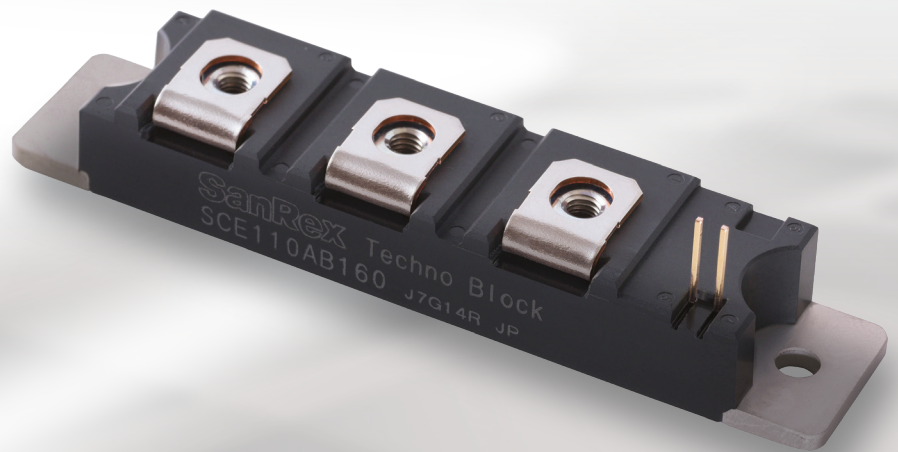
二极管 可控硅模块

「Techno Block」 series
SCE110AB160 (110A/1600V)



用途

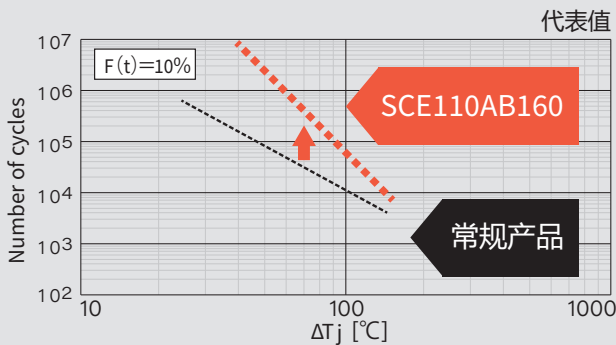
- ▶ 变频器
- ▶ 伺服控制器
- ▶ 电力调整器
- ▶ 各种整流器
- ▶ 浪涌电流防止回路



■ 「Techno Block」系列是小型，高散热包装的半导体模块，带有我们独特的双面焊接和一体注塑成型工艺

■ Power Cycle 耐量

SCE110AB160 vs. 常规产品



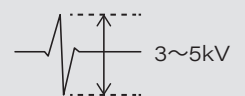
采用了一体注塑成型工艺，提高了Power Cycle耐量（可靠性）
（与我们公司相比，ΔTj = 100 C时）

■ 抗雷击能力（典型示例）

原装门极芯片
(SCE110AB160)



标准门极芯片
(我们的产品)

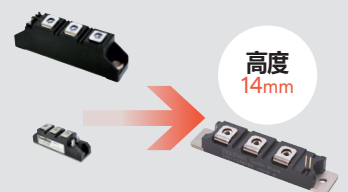


由于采用了独特的门极结构（与本公司的可控硅部分相比），
提高了 di / dt 的耐量

■ 体积只有1/2以下，节省空间的设计（与本公司额定110A产品相比）

■ 14mm高的薄型绝缘封装

■ 二极管和可控硅均可在 Tj = 150 C 的高温下工作



最大额定

除非另有说明一般 Tj = 25°C

项目	符号	单位	SCE110AB160	
反向峰值电压	V _{RRM}	V	1600	
峰值关断电压	V _{DRM}	V	1600	

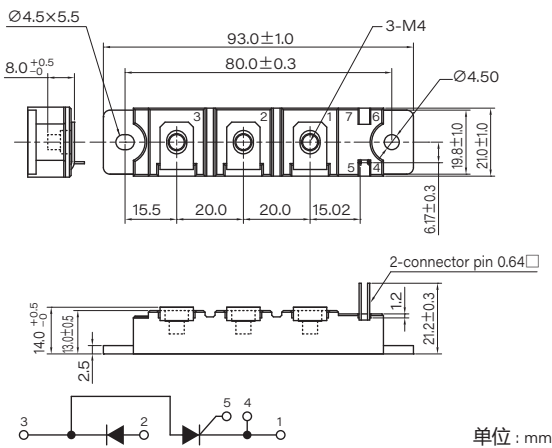
项目	符号	单位	规格值	条件
* 平均(正向)电流	I _{T(AV)} I _{F(AV)}	A	110	单相半波平均值 180°, 导通角 壳温 T _c = 89°C
* 浪涌(正向)电流	I _{TSM} I _{FSM}	A	2100/2300	1/2 周期正弦波, 50 / 60Hz, 波峰值, 非重复
* 电流平方和时间的乘积	I ² t	A ² s	22000	1 周期浪涌导通电流的值
临界导通电流上升率	di/dt	A/μs	700	
* 绝缘耐压	V _{ISO}	V	2500	主端子 - 外壳间, AC 有效值 1 分钟
* 工作结温	T _j	°C	-40 ~ +150	

电气特性

除非另有说明一般 Tj = 25°C

项目	符号	单位	规格值	条件
* 最大导通(正向)电压	V _{TM} V _{FM}	V	2	导通(正向)电流峰值 300A 瞬时测量
最大门极触发电流	I _{GT}	mA	150	I _T =1A, V _D =6V
最大门极触发电压	V _{GT}	V	3.2	I _T =1A, V _D =6V
最大临界关断电压上升率	dv/dt	V/μs	1000	T _j =150°C, V _D =2/3V _{DRM} , 指数函数波形
* 最大热阻	R _{th(j-c)}	°C/W	0.28	接合部 - 外壳间 (每一个素子)

注)上表中带 * 的项目同时适用于可控硅和二极管。其他项目主要适用于可控硅部分。



其他产品

Thyristor/Diode /PK/PD/SCA/SCE SERIES

PK/PD series	25A to 250A	SCA/SCE series	55A to 240A
25/45/70/ 90/110/130 A		55/70/90/110 A	
160/200 A		160/200/240 A	
250 A			

• SanRex 和 Techno Block 是 Sansha Electric Manufacturing Co.,Ltd. 的商标或注册商标。
• 产品的外观和规格还会有所改良,恕不另行通知。

株式会社 三社电机制作所



URL: <https://www.sansha.co.jp/>

赫尔辛基支店 (芬兰)
Atomitie 5, Helsinki, 00370, Finland
TEL: +358-40-1668580 E-mail: info@sanrex.fi

首尔支店 (韩国)
#706, 6, Samseong-ro 96-gil, Gangnam-gu Seoul
06168 Korea
TEL: +82-2-552-2803 FAX: +82-2-552-8441

台北支店 (台湾)
8F-3, No.46, Chung Shan N. Road, Sec. 2, Taipei,
Taiwan, R.O.C.
TEL: +886-2-2543-5689 FAX: +886-2-2536-7876

SANSHA SOLUTION SERVICE CO., LTD. (日本)
TEL: +81-6-6321-0616 FAX: +81-6-6321-0618
Service branches: Osaka, Tokyo, Nagoya, Fukuoka

株式会社 三社电机 (日本)
TEL: +81-266-82-6600 FAX: +81-266-73-3322
<https://www.suwa.sansha.co.jp/>

SANREX CORPORATION (美国)
TEL: +1-516-625-1313 FAX: +1-516-625-8845
<https://www.sanrex.com/>

SANREX ASIA PACIFIC PTE. LTD. (新加坡)
TEL: +65-6457-8867 FAX: +65-6459-6425
<https://www.sanrex.sg/>

SANREX LIMITED (香港)
TEL: +852-2744-1310 FAX: +852-2785-6009

三社电机 (上海) 有限公司 (中国)
TEL: +86-21-5868-1058 FAX: +86-21-5868-1056

三社电机 (广东) 有限公司 (中国)
TEL: +86-757-2733-3688 FAX: +86-757-2783-3547
<http://www.sanrex.cn/>

东莞伊斯丹电子有限公司 (中国)
TEL: +86-769-8733-8301 FAX: +86-769-8733-8306