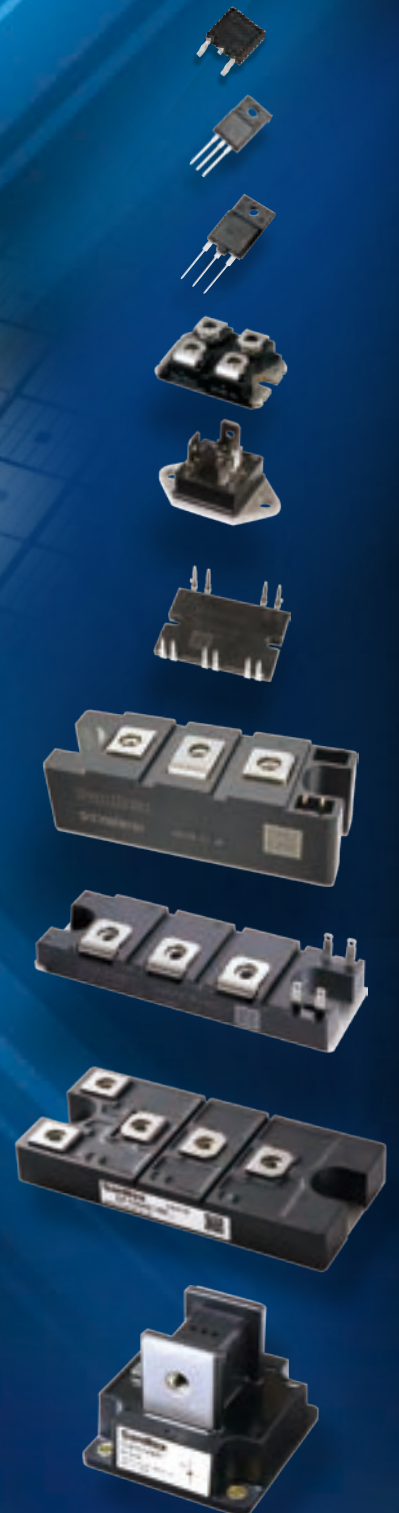


半導体製品カタログ



◆用語説明	2
◆素子の選び方	3

◆パワーモジュール

• モジュール製品の特長	5
• 品名のつけ方	5
• ダイオード／高速ダイオード／ショットキーバリアダイオード	
ソフトリカバリー高速ダイオード	6
高速ダイオード	6
整流ダイオード	6
ショットキーバリアダイオード	7
三相整流ダイオード DF-NA/NBシリーズ	7
三相整流ダイオード DF-AC/AEシリーズ	7
三相整流ダイオード DF-AA/BA/CAシリーズ	7
三相整流ダイオード DF-LA/LBシリーズ	7
三相整流ダイオード+サイリスタ	8
ダイオード/サイリスタ三相混合ブリッジ	8
• サイリスタ	
大電流サイリスタ	8
サイリスタ PK/PDシリーズ	8
サイリスタ SCA/SCEシリーズ	9
三相サイリスタ (半波)	9
• IGBT/SiC MOSFET	
IGBT GSAシリーズ	9
SiC MOSFET FCAシリーズ	9

◆ディスクリート

• ディスクリート製品の特長	10
• 品名のつけ方	10
• トラリアック	
リード挿入型 標準品	11
リード挿入型 高感度品	11
リード挿入型 Tj=150°C品	11
表面実装型 標準品	12
表面実装型 高感度品	12
表面実装型 Tj=150°C品	12
タブ端子型 標準品	12
• サイリスタ	
リード挿入型 標準品	12
リード挿入型 高感度品	12
表面実装型 標準品	12
表面実装型 高感度品	13
タブ端子型 標準品	13
• 高速ダイオード	
リード挿入型	13
タブ端子型	13
• ダイオード	
リード挿入型	13
タブ端子型	13
• SiC MOSFET	
SiC MOSFET FMGシリーズ	13

◆外形寸法	14
◆包装仕様	22



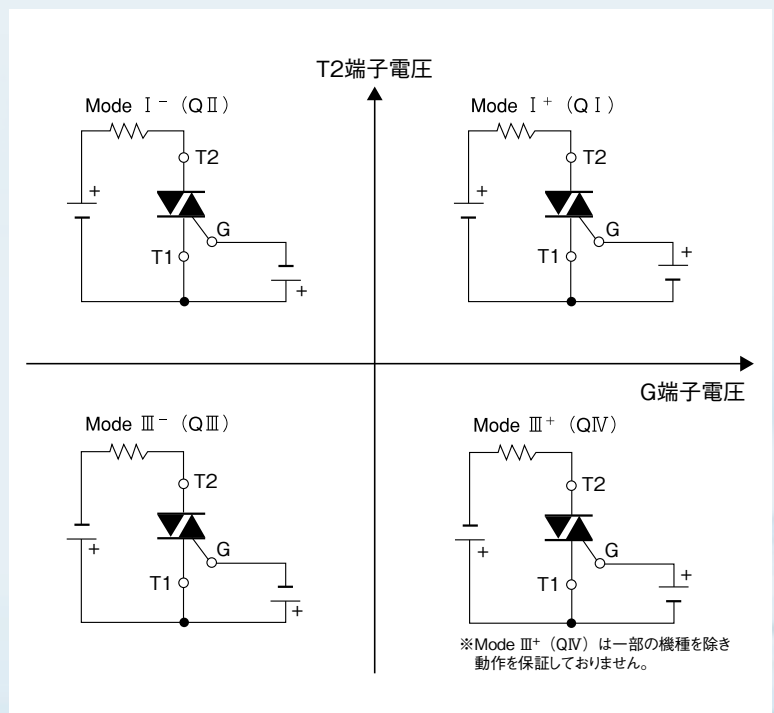
用語説明

FRD		DIODE		THYRISTOR		TRIAC	
記号	用語	記号	用語	記号	用語	記号	用語
V_{RRM}	ピーク繰返し逆電圧	V_{RRM}	ピーク繰返し逆電圧	V_{DRM}	ピーク繰返しオフ電圧	V_{DRM}	ピーク繰返しオフ電圧
$I_F(AV)$	平均順電流	$I_F(AV)$	平均順電流	V_{RRM}	ピーク繰返し逆電圧	$I_T(RMS)$	実効オン電流
I_{FSM}	サージ順電流	I_D	平均出力電流	$I_T(AV)$	平均オン電流	I_D	オフ電流
I^2t	電流二乗時間積	I_{FSM}	サージ順電流	$I_T(RMS)$	実効オン電流	V_T	オン電圧
V_F	順電圧	I^2t	電流二乗時間積	I_{TSM}	サージオン電流	I_{GT}	ゲートトリガ電流
I_R	逆電流	V_F	順電圧	I^2t	電流二乗時間積	V_{GT}	ゲートトリガ電圧
t_{rr}	逆回復時間	I_R	逆電流	I_{GT}	ゲートトリガ電流	T_j	動作接合部温度
T_j	動作接合部温度	T_j	動作接合部温度	V_{GT}	ゲートトリガ電圧	$[dv/dt](c)$	転流時臨界オフ電圧上昇率
$R_{th}(j-c)$	熱抵抗	$R_{th}(j-c)$	熱抵抗	I_D	オフ電流	$R_{th}(j-c)$	熱抵抗
				I_R	逆電流		
				dv/dt	臨界オフ電圧上昇率		
				di/dt	臨界オン電流上昇率		
				T_j	動作接合部温度		
				$R_{th}(j-c)$	熱抵抗		

IGBT		記号	用語
IGBT	V_{CES}	コレクタ・エミッタ間電圧	
	V_{GES}	ゲート・エミッタ間電圧	
	I_C	コレクタ電流	
	$V_{CE(sat)}$	コレクタ・エミッタ間飽和電圧	
	$V_{GE(th)}$	ゲート・ソース閾値電圧	
	t_{on}	ターンオン時間: $t_d(on) + t_r$	
	t_{off}	ターンオフ時間: $t_d(off) + t_r$	
FWD	t_{rr}	逆回復時間	

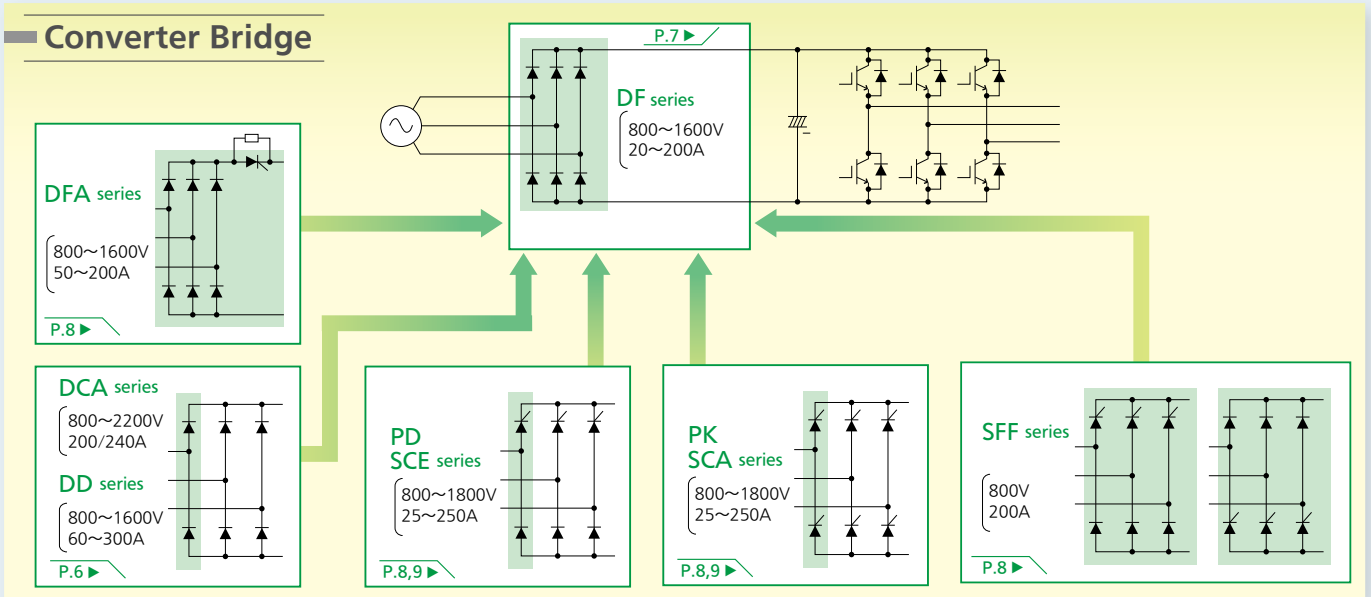
SiC MOSFET		記号	用語
MOSFET	V_{DSS}	ドレイン・ソース降伏電圧	
	I_D	定格ドレイン・ソース電流	
	V_{GSS}	ゲート・ソース電圧	
	$R_{DS(on)}$	ドレイン・ソースオン抵抗	
	$V_{GS(th)}$	ゲート閾値電圧	
チャンネルダイオード	I_S	定格ダイオード順電流	
	V_{SD}	ダイオード順電圧	
	$R_{th}(j-c)$	熱抵抗	

◆トライアックゲートトリガモード

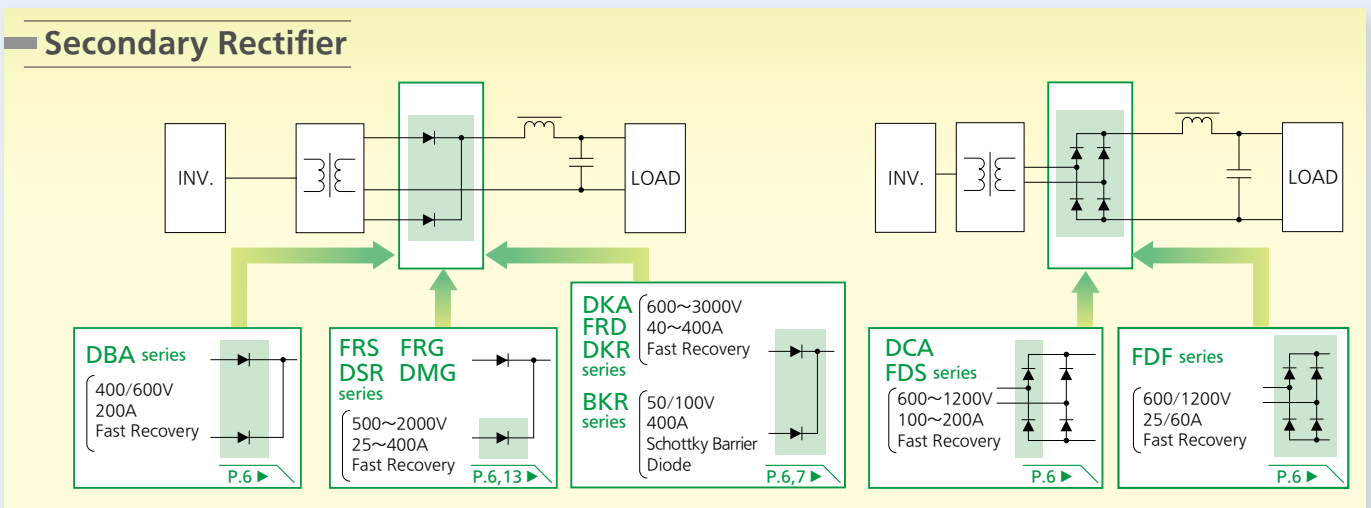


素子の選び方

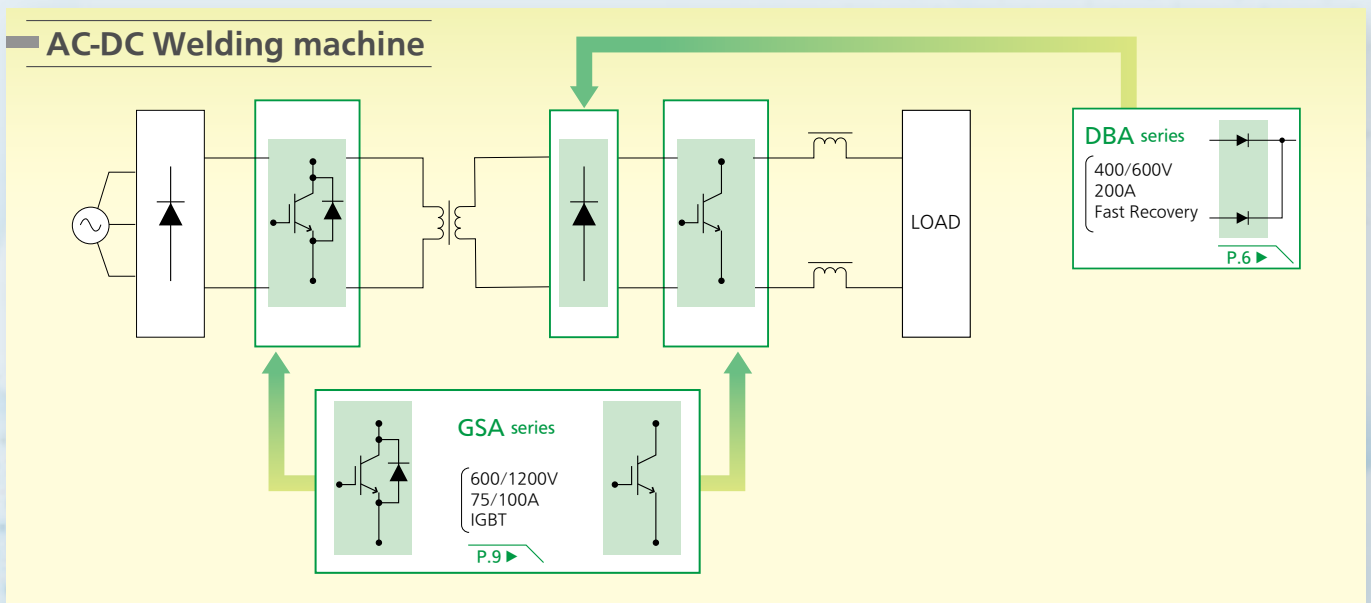
Converter Bridge

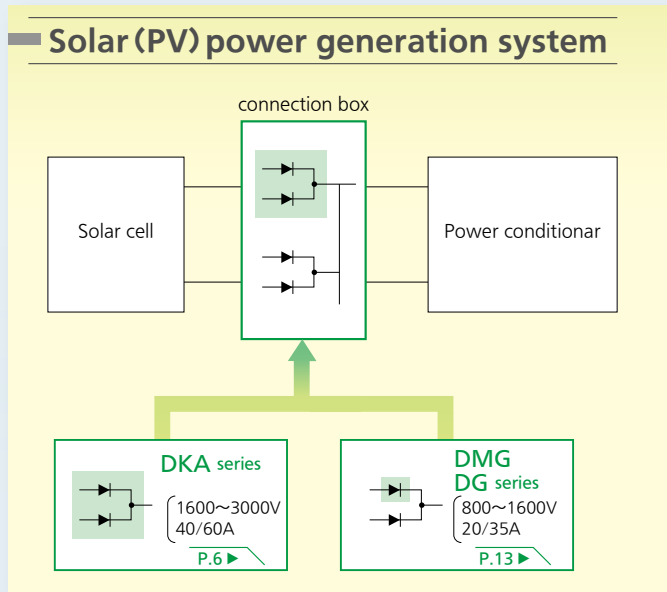
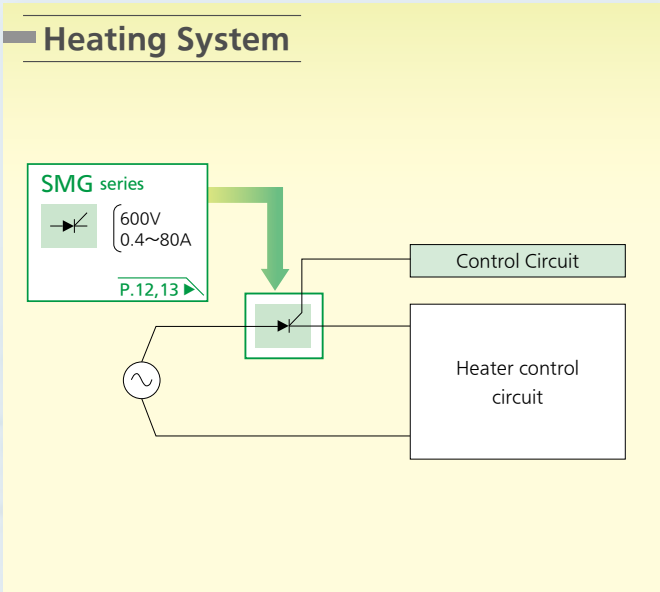
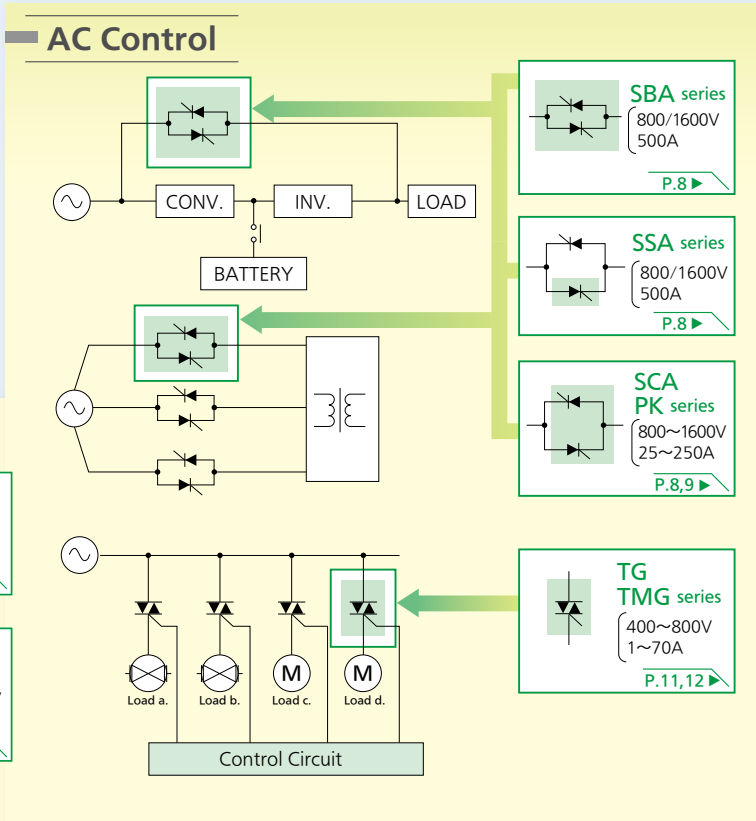
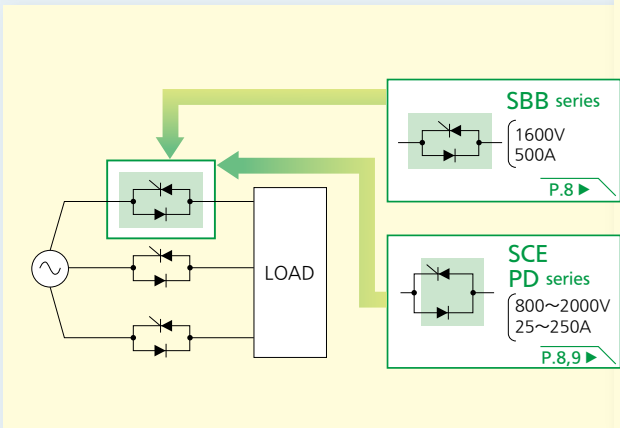
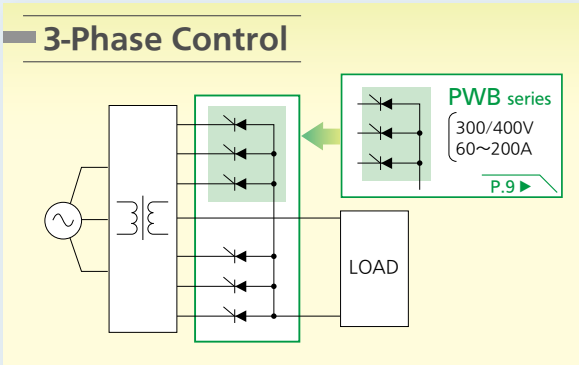


Secondary Rectifier

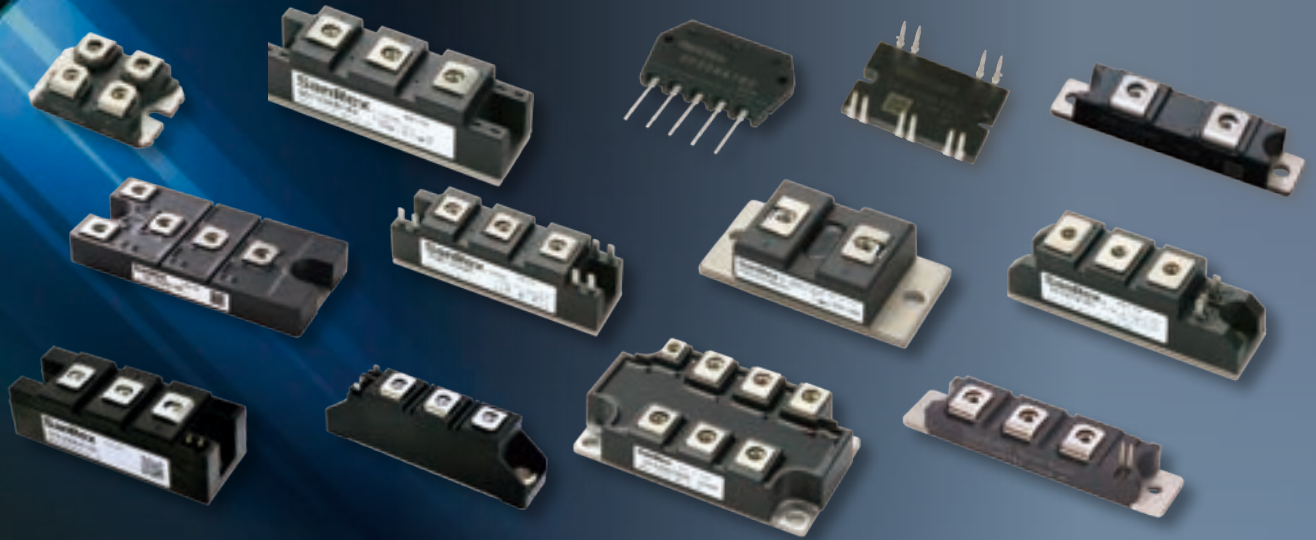


AC-DC Welding machine





POWER MODULE



モジュール製品の特長

高速ダイオード

スイッチングロスの低減を追求した高速タイプに加えて低ノイズを特長とするソフトリカバリーシリーズをラインアップ。省エネ・環境の要求に効果を発揮します。

高速ソフトリカバリータイプ

- DCAシリーズ** 2種類のリカバリー速度
- DBAシリーズ** 2種類のリカバリー速度・ソフト特性
- DKAシリーズ** カソードコモンタイプ

高速リカバリータイプ

- FDFシリーズ** 高速ダイオードによる単相ブリッジ接続
- FRSシリーズ** 1素子入り大容量400Aまでカバー
- DBAシリーズ** 高速型
- DKRシリーズ** 非絶縁・コンパクトパッケージ
- FRD FDSシリーズ** 2素子入り標準モジュール

整流用ダイオード・サイリスタ

サイリスタは定格耐圧800V, 1600V, 1800Vをラインアップ。200V/400Vラインの整流回路に要求されるdv/dt、サージなどの耐量を確保しています。

三相整流用ではモジュール高さの異なるシリーズにより、他のモジュールとの接続を容易にし、実装密度の向上が実現できます。

- DFシリーズ** 各種三相フルブリッジモジュールを用意

- DF_AA/BA: 標準型
- DF_CA: 高サージ耐量型
- DF_NA/NB: 小型SIP/DIP形状モジュール
- DF_AC/AE: 低背型(17mm)モジュール
- DF_LA/LB: 端子間沿面距離を確保するリブの有(LB)無(LA)を選択可能

- DFAシリーズ** 三相フルブリッジモジュールのDC出力正極側に突入防止用サイリスタを追加

- DD KD DKAシリーズ** 2inダイオード標準モジュール

- BKA BKRシリーズ** ショットキーバリアダイオード

- SFFシリーズ** ダイオードサイリスタ混合ブリッジモジュール

- PK/SCA PD/SCEシリーズ** 2inサイリスタ標準モジュール

- PWBシリーズ** 三相サイリスタ標準モジュール

IGBT

高速動作に適した高速タイプと、低導通損失を追求した低Vce(sat)タイプをラインアップしました。

- GSAシリーズ**

SiC

当社独自のパッケージ技術とパナソニック株式会社のSiC-MOSFETチップを融合し、高い信頼性と理想的なスイッチングを実現しました。

- FCAシリーズ** 2in1SiC MOSFETモジュール

RoHS対応

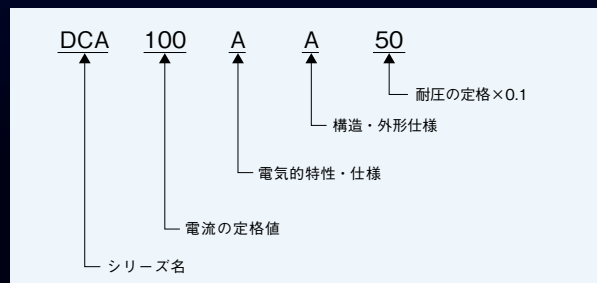
本カタログ掲載の全製品が欧州RoHS指令に適合しています。

UL規格対応

本カタログ掲載のモジュール製品は非絶縁型およびDKA40AA220, DKA40BA300を除き、UL規格を取得しています。

UL File No.E76102

モジュール製品 品名のつけ方

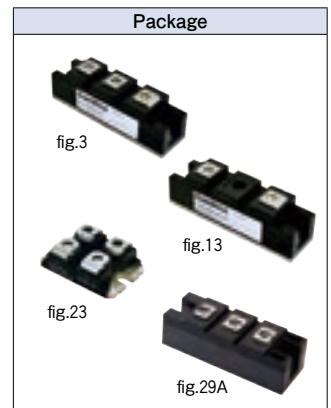


ダイオード／高速ダイオード／ショットキーバリアダイオード

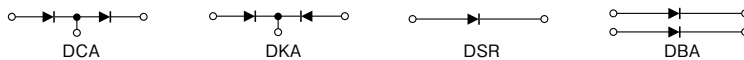
ソフトリカバリー高速ダイオード

Viso : 2500V (RMS) Tj (max) : 150°C

Type	VRRM V	IF (AV)		IFSM A (60Hz)	I ² t A ² s	VFM V (25°C)	IRRM mA (125°C)	trr ns	Rthj-c °C / W	Fig No.
		A	°C							
DCA100AA60	600	100	85	2000	16700	1.3	100	300	0.5	3
DCA150AA60	600	150	72	2500	26000	1.3	150	300	0.4	3
DCA100BA60	600	100	80	1350	7500	1.55	100	200	0.45	3
DCA150BA65	650	150	63	1500	9300	1.7	150	200	0.34	3
DCA200UA65	650	200	85	1350	7500	1.7	50 (150°C)	360	0.19	29A
DKA200AA60	600	100	85	2000	16700	1.3	100	300	0.5	3
DKA300AA60	600	150	72	2500	26000	1.3	150	300	0.4	3
DSR200BA60	600	200	85	3300	45000	1.3	200	300	0.25	13
DBA200UA40	400	100	96	700	2100	1.2	100 (150°C)	130	0.45	23
DBA200UA60	600	100	89	700	2100	1.35	100 (150°C)	250	0.45	23
DBA200WA40	400	100	96	1100	5050	1.2	4	110	0.45	23
DBA200WA60	600	100	89	1100	5050	1.5	4	130	0.45	23



Connections



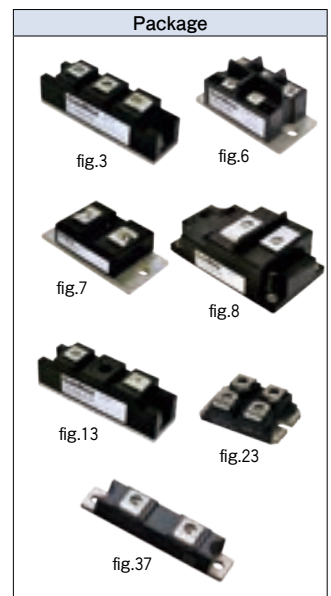
高速ダイオード

Viso : 2500V (RMS) Tj (max) : 150°C

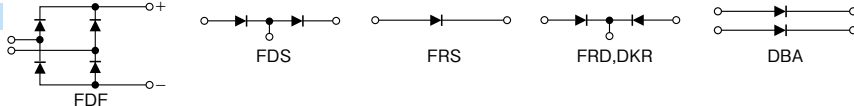
Type	VRRM V	IF (AV)		IFSM A (60Hz)	I ² t A ² s	VFM V (25°C)	IRRM mA (125°C)	trr ns	Rthj-c °C / W	Fig No.
		A	°C							
FDF25CA120	1200	25	114	400	660	1.8	2 (150°C)	200	0.4	6
FDF60BA60	600	60	80	600	1490	1.6	60	100	0.36	6
FRD100CA120	1200	100	78	2000	16600	1.8	5 (150°C)	300	0.4	3
FDS100CA120	1200	100	78	2000	16600	1.8	5 (150°C)	300	0.4	3
FRS150BA50	500	150	85	3000	37500	1.3	150	200	0.33	7
FRS200CA120	1200	200	78	3300	45000	1.8	10 (150°C)	350	0.2	13
FRS300BA50/60	500, 600	300	85	4000	66600	1.3	300	200	0.165	7
FRS400BA60	600	400	94	4000	66640	1.4	400	200	0.1	8
FRS400CA120	1200	400	78	4000	66640	1.8	20 (150°C)	400	0.1	8
FRS400EA200	2000	400	79	5000	104000	2.2 (125°C)	100 (150°C)	700	0.08	8
DKR400CA60*	600	200	105	5600	130000	1.6	100	200	0.14	37
DBA200YA40	400	100	89	1100	5000	1.35	6 (150°C)	85	0.45	23

New

*非絶縁型



Connections



整流ダイオード

Viso : 2500V (RMS) Tj (max) : 150°C

Type	VRRM V	IF (AV)		IFSM A (60Hz)	I ² t A ² s	VFM V (25°C)	IRRM mA (150°C)	Rthj-c °C / W	Fig No.
		A	°C						
DKA40AA220	2200	20	125	1080	4860	1.15	10	0.65	31
DKA40BA300	3000	20	125	910	3440	1.15	10	0.09	38
DD60KB80/160	800, 1600	60	110	1200	6000	1.35	20	0.52	3
KD60GB80	800	60	114	1200	6000	1.25	20	0.5	3
KD60HB160	1600	60	111	1200	6000	1.35	20	0.5	3
DKA60KB80/160	800, 1600	60	110	1200	6000	1.35	20	0.52	3
DD100KB80/160	800, 1600	100	105	2000	16500	1.35	30	0.35	3
DD160KB80/160	800, 1600	160	90	3200	42600	1.35	30	0.3	3
KD160KB80/160	800, 1600	160	90	3200	42600	1.35	30	0.3	3
DAF160AA40*	400	160	90	3200	42600	1.3	30	0.29	35
DCA200DB80/160	800, 1600	200	113	5500	125000	1.3	50	0.15	29C
DCA200DB220	2200	200	113	5500	125000	1.4	50	0.15	29C
DCA240DB80/160	800, 1600	240	110	5500	125000	1.35	50	0.15	29C
DCA240EB80/160	800, 1600	240	110	5500	125000	1.35	50	0.12	29C
DD300KB80/160	800, 1600	300	91	6000	150000	1.5	50	0.14	4

New

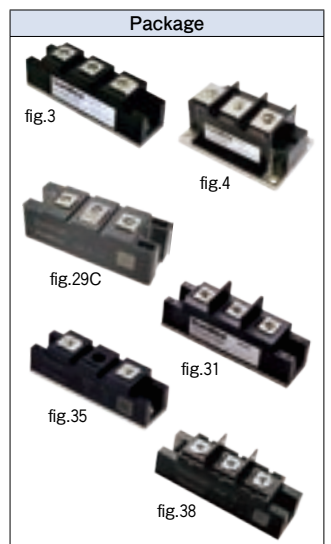
New

New

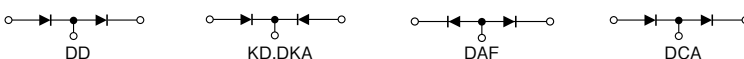
New

New

*非絶縁型



Connections



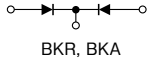
ショットキーバリアダイオード

Viso : 2500V (RMS) Tj (max) : 150°C

Type	VRRM V	IF(AV)		IFSM A (60Hz)	I ² t A ² s	VFM V (25°C)	IRRM mA (125°C)	Rthj-c °C / W	Fig No.
		A	°C						
BKR400ABZ50*	50	200	127	7600	240000	0.57	2000	0.2	16
BKR400AB10*	100	200	112	3620	54450	0.82	40	0.2	16
BKA400AA10	100	200	83	3620	54450	0.82	140	0.4	1

*非絶縁型

Connections



BKR, BKA

Package

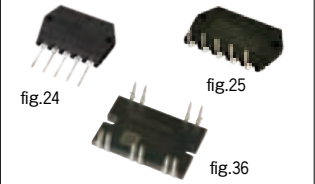


三相整流ダイオード DF-NA/NB シリーズ

Viso : 2500V (RMS) Tj (max) : 150°C

Type	VRRM V	ID		IFSM A (60Hz)	I ² t A ² s	VF V (25°C)	IR mA (150°C)	Rthj-c °C / W	Fig No.
		A	°C						
DF20NA80/160 S	800, 1600	20	111	350	500	1.2	4/8	0.8	24
DF20NA80/160 F1	800, 1600	20	111	350	500	1.2	4/8	0.8	25
DF30NA80/160 S	800, 1600	30	92	400	660	1.2	5/14	0.8	24
DF30NA80/160 F1	800, 1600	30	92	400	660	1.2	5/14	0.8	25
New DF60NB160	1600	60	110	800	2600	1.3	8	0.25	36
New DF75NB160	1600	75	112	1000	4100	1.3	8	0.2	36
New DF100NB160	1600	100	98	1000	4100	1.35	8	0.2	36

Package



三相整流ダイオード DF-AC/AE シリーズ

Viso : 2500V (RMS) Tj (max) : 150°C

Type	VRRM V	ID		IFSM A (60Hz)	I ² t A ² s	VF V (25°C)	IR mA (150°C)	Rthj-c °C / W	Fig No.
		A	°C						
DF75AC80/160	800, 1600	75	100	1000	4100	1.4	10	0.24	26
DF100AC80/160	800, 1600	100	102	1300	7000	1.2	15	0.2	26
DF150AE80/160	800, 1600	150	106	2000	17000	1.31	15	0.11	34A
DF200AE80/160	800, 1600	200	106	2500	26000	1.32	20	0.08	34A

Package

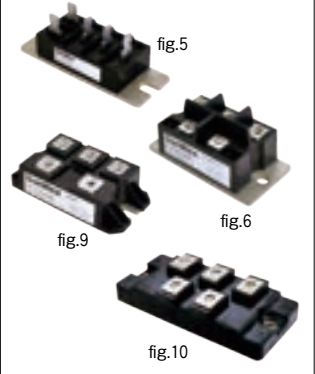


三相整流ダイオード DF-AA/BA/CA シリーズ

Viso : 2500V (RMS) Tj (max) : 150°C

Type	VRRM V	ID		IFSM A (60Hz)	VF V (25°C)	IR mA (150°C)	Rthj-c °C / W	Fig No.
		A	°C					
DF20CA80/160	800, 1600	20	123	600	1.1	8	0.6	5
DF20AA120/160	1200, 1600	20	119	240	1.25	3	0.6	5
DF30CA80/160	800, 1600	30	122	850	1.1	12	0.42	5
DF30AA120/160	1200, 1600	30	117	300	1.3	3	0.42	5
DF40BA80	800	40	119	700	1.2	4	0.32	6
DF40AA120/160	1200, 1600	40	116	700	1.3	3	0.32	6
DF50BA80	800	50	114	700	1.2	4	0.3	9
DF50AA120/160	1200, 1600	50	114	700	1.2	8	0.3	9
DF60BA80	800	60	115	1000	1.2	6	0.24	6
DF60AA120/160	1200, 1600	60	112	1000	1.3	12	0.24	6
DF75BA80	800	75	107	1000	1.2	10	0.24	9
DF75AA120/160	1200, 1600	75	100	1000	1.4	10	0.24	9
DF100BA80	800	100	102	1000	1.2	15	0.2	9
DF100AA120/160	1200, 1600	100	102	1000	1.2	15	0.2	9
DF150AB80/160	800, 1600	150	100	1200	1.2	15	0.14	10
DF200AB80/160	800, 1600	200	102	2000	1.2	20	0.1	10

Package

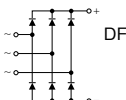


三相整流ダイオード DF-LA / LB シリーズ

Viso : 2500V (RMS) Tj (max) : 150°C

Type	VRRM V	ID		IFSM A (60Hz)	VF V (25°C)	IR mA (150°C)	Rthj-c °C / W	Fig No.
		A	°C					
DF60LA80/160	800, 1600	60	111	800	1.3	8	0.25	19
DF60LB80/160	800, 1600	60	111	800	1.3	8	0.25	20
DF75LA80/160	800, 1600	75	101	1000	1.3	8	0.25	19
DF75LB80/160	800, 1600	75	101	1000	1.3	8	0.25	20
DF100LA80/160	800, 1600	100	90	1300	1.3	12	0.23	19
DF100LB80/160	800, 1600	100	90	1300	1.3	12	0.23	20

Connections



Package





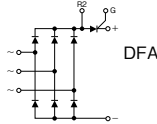
三相整流ダイオード + サイリスタ

V_{ISO} : 2500V (RMS)

Type	V _{DRM} / V _{RRM} V	I _D		I _{FSM} A (60Hz)	I ² _t A ² s	V _{FM} (D) V (25°C)	I _{RRM} (D) mA (150°C)	R _{thj-c} (D) °C/W	V _{TM} (THY) V (25°C)	I _{RRM} (THY) mA (135°C)	R _{thj-c} (THY) °C/W	T _j (max)		Fig No.
		A	°C									(thy)	(Diode)	
DFA50BA80/160	800, 1600	50	117	800	2660	1.3	8	0.25	1.25	50	0.8	135°C	150°C	15
DFA75BA80/160	800, 1600	75	101	1000	4150	1.3	8	0.25	1.2	60	0.4	135°C	150°C	15
DFA100BA80/160	800, 1600	100	98	1300	7030	1.3	12	0.2	1.2	70	0.36	135°C	150°C	15
DFA150BA80/160	800, 1600	150	105	1600	10670	1.35	15	0.09	1.35	100	0.22	150°C	150°C	15
DFA150AA80/160	800, 1600	150	93	1600	10670	1.35	15	0.14	1.35	100	0.21	135°C	150°C	28
DFA200AA80/160	800, 1600	200	96	2000	17000	1.35	20	0.1	1.15	50	0.18	135°C	150°C	28
DFA250AA80/160	800, 1600	250	96	2000	17000	1.4	20	0.077	1.25	100	0.132	135°C	150°C	28
DFA150CB80/160	800, 1600	150	113	1600	10670	1.35	15	0.09	1.35	100	0.18	150°C	150°C	17
DFA200CB80/160	800, 1600	200	96	2000	17000	1.35	20	0.1	1.15	50	0.15	150°C	150°C	17

New

Connections



Package

ダイオード/サイリスタ三相混合ブリッジ

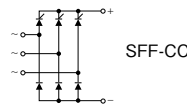
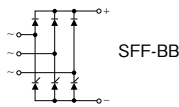
V_{ISO} : 2500V (RMS) dv/dt : 500V/μs T_j (max) : 125°C

Type	V _{DRM} / V _{RRM} V	I _D		I _{TSM} A (60Hz)	I ² _t A ² s	I _{GT} mA (25°C)	V _{GT} V (25°C)	V _T V (25°C)	I _D /I _R mA	R _{thj-c} °C/W	T _j (max) °C	Fig No.
		A	°C									
SFF200BB80	800	200	92	2300	22000	150	3	1.35	15	0.06	125	34B
SFF200CC80	800	200	92	2300	22000	150	3	1.35	15	0.06	125	34B

New

New

Connections



Package

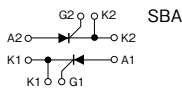
サイリスタ

大電流サイリスタ

V_{ISO} : 2500V (RMS) dv/dt : 500V/μs T_j (max) : 125°C

Type	V _{DRM} / V _{RRM} V	I _T (AV)		I _{TSM} A (60Hz)	I ² _t A ² s	I _{GT} mA (25°C)	V _{GT} V (25°C)	V _{TM} V (25°C)	I _{DRM} /I _{RRM} mA (125°C)	R _{thj-c} °C/W	Fig No.
		A	°C								
SBA500AA80/160	800, 1600	500	66	10000	4.16 × 10 ⁵	200	3	1.45	150	0.085	14
SBB500AA160	1600	500	66	10000	4.16 × 10 ⁵	200	3	1.45	150	0.085	14
SSA500AA80/160	800, 1600	500	66	10000	4.16 × 10 ⁵	200	3	1.45	150	0.085	22

Connections



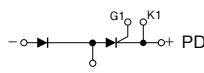
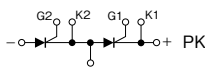
Package

サイリスタ PK/PD シリーズ

V_{ISO} : 2500V (RMS) dv/dt : 500V/μs T_j (max) : 125°C

Type	V _{DRM} / V _{RRM} V	I _T (AV)		I _{TSM} A (60Hz)	I ² _t A ² s	I _{GT} mA (25°C)	V _{GT} V (25°C)	V _{TM} V (25°C)	I _{DRM} /I _{RRM} mA (125°C)	R _{thj-c} °C/W	Fig No.
		A	°C								
PK25FG80/160	800, 1600	25	81	700	2870	50	3	1.6	5	1.1	2
PD25FG80/160	800, 1600	25	81	700	2870	50	3	1.6	5	1.1	2
PK40FG80/160	800, 1600	40	83	950	3760	50	3	1.6	10	0.65	2
PD40FG80/160	800, 1600	40	83	950	3760	50	3	1.6	10	0.65	2
PK55FG80/160	800, 1600	55	81	1300	7040	50	3	1.6	15	0.5	2
PD55FG80/160	800, 1600	55	81	1300	7040	50	3	1.6	15	0.5	2
PK70FG80/160	800, 1600	70	84	1600	10660	50	3	1.6	20	0.37	2
PD70FG80/160	800, 1600	70	84	1600	10660	50	3	1.6	20	0.37	2
PK90FG80/160	800, 1600	90	82	2300	22040	50	3	1.6	25	0.3	2
PD90FG80/160	800, 1600	90	82	2300	22040	50	3	1.6	25	0.3	2
PK110FG80/160	800, 1600	110	81	3000	37500	50	3	1.6	30	0.25	2
PD110FG80/160	800, 1600	110	81	3000	37500	50	3	1.6	30	0.25	2
PK130FG80/160	800, 1600	130	83	3500	51040	50	3	1.6	35	0.2	2
PD130FG80/160	800, 1600	130	83	3500	51040	50	3	1.6	35	0.2	2
PK160FG80/160	800, 1600	160	84	5400	125000	100	3	1.5	100	0.18	21
PD160FG80/160	800, 1600	160	84	5400	125000	100	3	1.5	100	0.18	21
PK200FG80/160	800, 1600	200	73	6500	180000	100	3	1.5	100	0.167	21
PD200FG80/160	800, 1600	200	73	6500	180000	100	3	1.5	100	0.167	21
PK250GB80/HB160	800, 1600	250	72	5500	125000	100	3	1.6	50	0.14	4
PD250GB80/HB160	800, 1600	250	72	5500	125000	100	3	1.6	50	0.14	4

Connections



Package

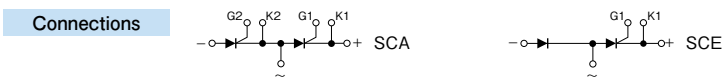


サイリスタ SCA/SCE シリーズ

Viso : 2500V/3000V (RMS) dv/dt : 1000V/μs

Type	VDRM / VRRM V	IT(AV)		ITSM A(60Hz)	I ² t A ² s	IGT mA(25°C)	VGT V(25°C)	VTM V(25°C)	IDRM/IRRM mA	Rthj-c °C/W	Tj(max) °C	Fig No.
		A	°C									
SCA55AA160	1600	55	95	1500	9380	100	2.5	1.65	20(130°C)	0.4	130	30
SCE55AA160	1600	55	95	1500	9380	100	2.5	1.65	20(130°C)	0.4	130	30
SCA70AA160	1600	70	101	1750	12800	100	2.5	1.7	20(130°C)	0.25	130	30
SCE70AA160	1600	70	101	1750	12800	100	2.5	1.7	20(130°C)	0.25	130	30
SCA90AA160	1600	90	100	2300	22040	100	2.5	1.7	20(130°C)	0.2	130	30
SCE90AA160	1600	90	100	2300	22040	100	2.5	1.7	20(130°C)	0.2	130	30
SCA110AA160	1600	110	95	2500	25000	100	2.5	1.7	20(130°C)	0.19	130	30
SCE110AA160	1600	110	95	2500	25000	100	2.5	1.7	20(130°C)	0.19	130	30
SCE110AB160	1600	110	89	2300	22000	150	3.2	2.0	70(150°C)	0.28	150	32
SCA160DB80/160	800, 1600	160	88	5900	145000	100	3	1.4	100(125°C)	0.17	125	29C
SCE160CA200	2000	160	85	4500	84000	100	3	1.65	40(130°C)	0.17	130	29B
SCE160DB80/160	800, 1600	160	88	5900	145000	100	3	1.4	100(125°C)	0.17	125	29C
SCA200DB80/160	800, 1600	200	83	6500	180000	100	3	1.34	100(125°C)	0.155	125	29C
SCE200CA200	2000	200	76	5500	125000	100	3	1.7	50(130°C)	0.155	130	29B
SCA200DB80/160	800, 1600	200	83	6500	180000	100	3	1.34	100(125°C)	0.155	125	29C
SCA240DA160	1600	240	86	6500	180000	100	3	1.5	100(125°C)	0.105	125	29B
SCE240DA160	1600	240	86	6500	180000	100	3	1.5	100(125°C)	0.105	125	29B

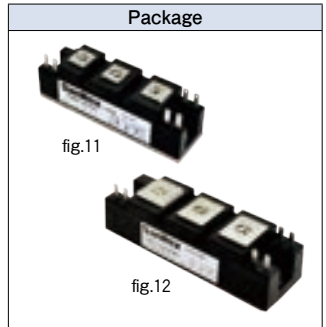
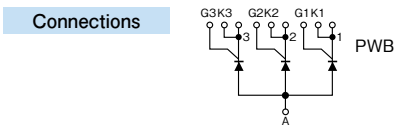
New
New
New
New



三相サイリスタ (半波)

非絶縁型 di/dt : 50A/μs, VGT : 2V (25°C), Tj (max) : 150°C

Type	VDRM / VRRM V	IT(AV)		IT(RMS)		ITSM A(60Hz)	I ² t A ² s	dv/dt V/μs(150°C)	IGT mA(25°C)	VTM V(25°C)	IDRM/IRRM mA(150°C)	Rthj-c °C/W	Fig No.
		A	°C	A	°C								
PWB60A30/40	300, 400	60	123	94	123	1800	13500	50	150	1.25	10	0.35	11
PWB80A30/40	300, 400	80	116	125	116	2500	26000	50	150	1.2	12	0.35	11
PWB100A30/40	300, 400	100	114	157	114	3500	51000	50	150	1.2	15	0.3	11
PWB130A30/40	300, 400	130	120	204	112	3500	51000	50	150	1.2	30	0.2	11
PWB150AA30/40	300, 400	150	121	230	121	3500	51000	200	100	1.2	40	0.15	12
PWB200AA40	400	200	121	314	121	6000	149940	200	150	1.2	60	0.12	12



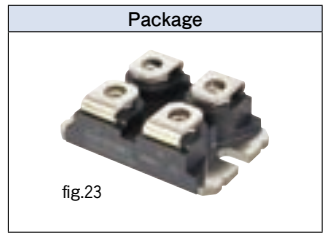
IGBT/SiC MOSFET

IGBT GSAシリーズ

Tj (max) : 150°C

Type	IGBT									FWD trr ns	Rthj-c °C/W	Fig No.
	VCES V	VGES V	IC		VCE(sat) V	VGE(th) V	ton μs	toff μs	trr ns			
			A	°C								
GSA75AA120	1200	±20	75	57	3.90	6.3	115	275	125	0.25(IGBT)	23	
GSA100AA60	600	±20	100	113	1.50	6.7	1260	8780	-	0.25	23	

New
New

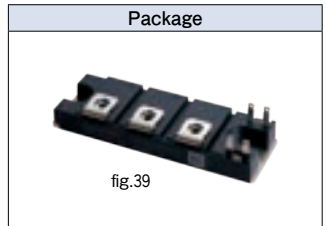
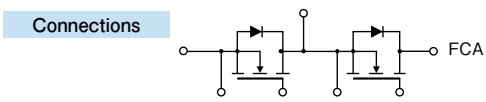


SiC MOSFET FCAシリーズ

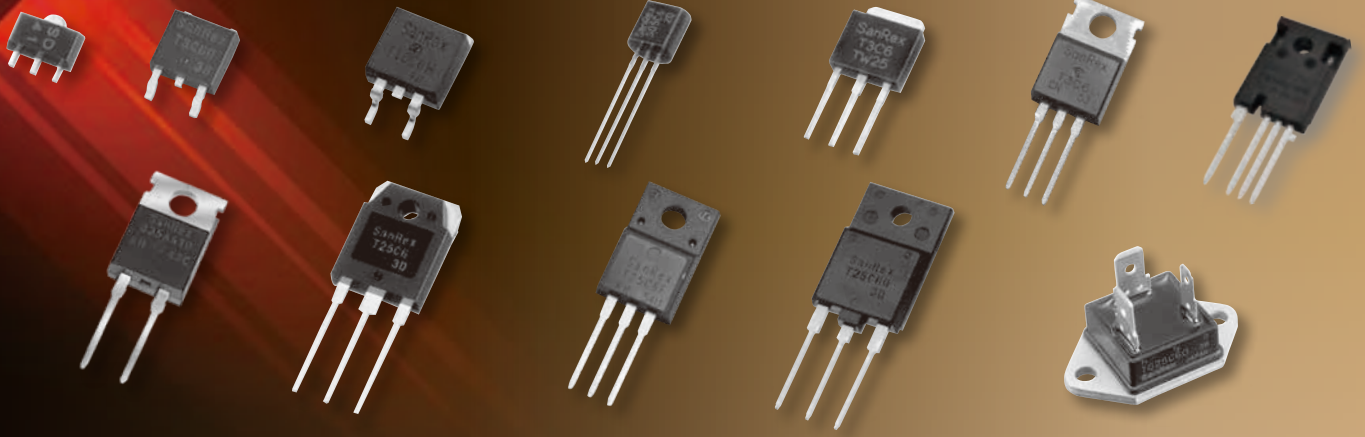
Viso : 2500V (RMS), Tj (max) : 150°C

Type	MOSFET						チャネルダイオード			Rthj-c °C/W	Fig No.
	VDSS V	IT(AV)		VGSS V	RDS(on) mΩ	VGS(th) V	IS		VSD V		
		A	°C				A	°C			
FCA100AC120	1200	100	100	-7~22	14.0	3~5	100	100	2.90	0.16	39
FCA150AC120	1200	150	90	-7~22	9.3	3~5	150	90	2.90	0.11	39

New



DISCRETE



ディスクリート製品の特長

- トライアック **TMG TGシリーズ**
- サイリスタ **SMG SGシリーズ**
- ダイオード **DMG DG FRGシリーズ**
- SiC MOSFET **FMGシリーズ**

豊富なパッケージラインアップ

- リード挿入型 8パッケージ
TO-92, TO-251, TO-220AB, TO-220AB-2L,
TO-220F, TO-3P, TO-3PF, TO-247, TO-247-4L
- 表面実装型 3パッケージ
SOT-89, TO-252, TO-263
- タブ端子タイプ 1パッケージ
TO-3

トライアック	標準		高感度ゲート	
	I ⁺ 、I ⁻ 、III ⁻	III ⁺	I ⁺ 、I ⁻ 、III ⁻	III ⁺
TMG1C_			5	10
TMG2C_	15	—		
TMG2D_			5	10
TMG3C_	15	—		
TMG3D_			5	10
TMG5C_	20	—		
TMG8/12/16/20/25C_	30	—		
TMG5/8/12/16/20/25D_			10	—
TMG40C_	50	—		

(mA)

トライアック／サイリスタ 高感度ゲート品
をラインアップ

RoHS対応

全製品が欧州RoHS指令に適合しています。

低損失 $V_T=1.4V$

トライアック Qシリーズ $T_j=150^\circ C$ 保証

放熱板の縮小や省略によってセット全体のコスト低減
ができます。

SiC MOSFET

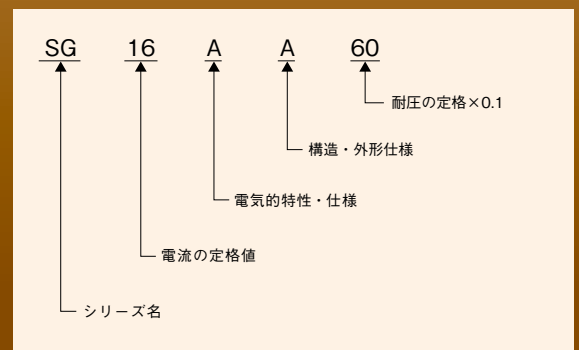
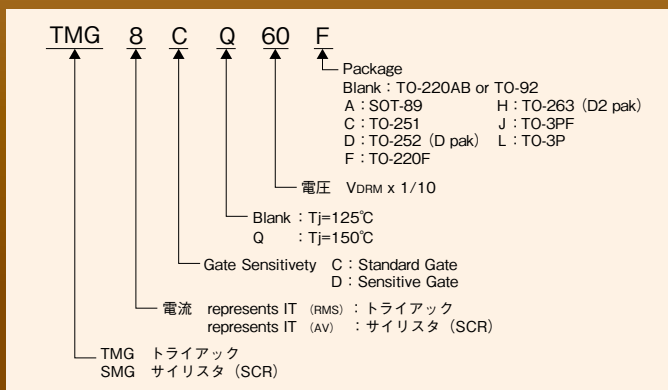
放熱性を兼ね備えたTO-247 (4ピン) 絶縁型パッケージ
を採用しています。

サイリスタ	標準	高感度ゲート
SMG04/05/08C_		0.1
SMG3D_		0.2
SMG5/8C_	10	
SMG12/16C_	30	
SMG5F_		0.2

(mA)

ロジック回路の出力を直接ゲートに入力
して動作できます。

ディスクリート製品 品名のつけ方



トライアック

リード挿入型／標準品

Package	Type	V _{DRM} V	I _{T(RMS)} A	I _{DRM} mA	V _{TM} V	I _{GT} mA		V _{GT} V		T _j °C	[dv/dt]c		R _{thj-c} °C/W	Fig No.
						I+,I-,II-	III+	I+,I-,II-	III+		V/μs (T _j =125°C)	-A/ms [-di/dt]c		
TO-251	TMG3C60/80C*	600, 800	3	1	1.4	15	—	1.5	—	125	5	1.5	3.8	D2
TO-220AB	TMG5C60*	600	5	1	1.4	20	—	1.5	—	125	5	2.5	3	D3
	TMG8C60*	600	8	2	1.4	30	—	1.5	—	125	10	4	2	
	TMG12C60*	600	12	2	1.4	30	—	1.5	—	125	10	6	1.8	
	TMG16C60*	600	16	2	1.4	30	—	1.5	—	125	10	8	1.4	
TO-220AB2	TMG20C60*	600	20	2	1.4	30	—	1.5	—	125	10	8	1	D5
TO-220F	TMG2C80F5	800	2	1	1.6	15	—	1.5	—	125	3	1	7.5	*D6B
	TMG3C80F5	800	3	1	1.4	15	—	1.5	—	125	5	1.5	5	
	TMG5C80F5	800	5	1	1.4	20	—	1.5	—	125	5	2.5	4	
	TMG8C80F5	800	8	2	1.4	30	—	1.5	—	125	10	4	3.7	
	TMG10C80F5	800	10	2	1.4	30	—	1.5	—	125	10	5	3.5	
	TMG12C80F5	800	12	2	1.4	30	—	1.5	—	125	10	6	3.3	
	TMG16C80F5	800	16	2	1.4	30	—	1.5	—	125	10	8	3	
	TMG20C80F5	800	20	2	1.4	30	—	1.5	—	125	10	8	2.5	
TO-3P	TMG25C60/80L*	600, 800	25	5	1.4	30	—	1.5	—	125	10	12.5	1.2	D7
	TMG40C60/80L*	600, 800	40	5	1.4	50	—	1.5	—	125	10	20	0.6	
TO-3PF	TMG25C60/80J	600, 800	25	5	1.4	30	—	1.5	—	125	10	12.5	1.4	*D8
	TMG40C60/80J	600, 800	40	5	1.4	50	—	1.5	—	125	10	20	1.1	

*非絶縁型

*UL File No.E76102

リード挿入型／高感度品

Package	Type	V _{DRM} V	I _{T(RMS)} A	I _{DRM} mA	V _{TM} V	I _{GT} mA		V _{GT} V		T _j °C	[dv/dt]c		R _{thj-c} °C/W	Fig No.
						I+,I-,II-	III+	I+,I-,II-	III+		V/μs (T _j =125°C)	-A/ms [-di/dt]c		
TO-92	TMG1C60/80 5	600, 800	1	0.5	1.6	5	10	1.8	2	125	2	0.5	50	D1
TO-251	TMG3D60/80C*	600, 800	3	1	1.4	5	10	1.5	2	125	5	1.5	3.8	D2
TO-220F	TMG2D60F5	600	2	1	1.6	5	10	1.5	2	125	3	1	7.5	*D6B
	TMG2DQ60F5	600	2	1	1.6	5	—	1.5	—	150	1	1	7.5	
	TMG3D60F5	600	3	1	1.4	5	10	1.5	2	125	5	1.5	5	
	TMG5D60F5	600	5	1	1.4	10	—	1.5	—	125	5	2.5	4	
	TMG8D60F5	600	8	2	1.4	10	—	1.5	—	125	10	4	3.7	
	TMG10D60F5	600	10	2	1.4	10	—	1.5	—	125	10	5	3.5	
	TMG12D60F5	600	12	2	1.4	10	—	1.5	—	125	10	6	3.3	
	TMG16D60F5	600	16	2	1.4	10	—	1.5	—	125	10	8	3	
	TMG20D60F5	600	20	2	1.4	10	—	1.5	—	125	10	8	2.5	

*非絶縁型

*UL File No.E76102 **Rth(j-a)

リード挿入型／T_j=150°C品

Package	Type	V _{DRM} V	I _{T(RMS)} A	I _{DRM} mA	V _{TM} V	I _{GT} mA		V _{GT} V		T _j °C	[dv/dt]c		R _{thj-c} °C/W	Fig No.
						I+,I-,II-	III+	I+,I-,II-	III+		V/μs (T _j =150°C)	-A/ms [-di/dt]c		
TO-220AB	TMG16CQ60*	600	16	3	1.4	30	—	1.5	—	150	5	8	1.4	D3
TO-220AB2	TMG20CQ60*	600	20	3	1.4	30	—	1.5	—	150	5	8	1	D5
TO-220F	TMG2CQ60F5	600	2	1	1.6	15	—	1.5	—	150	1	1	7.5	*D6B
	TMG3CQ60F5	600	3	2	1.4	15	—	1.5	—	150	1	1.5	5	
	TMG5CQ60F5	600	5	2	1.4	20	—	1.5	—	150	2	2.5	4	
	TMG8CQ60F5	600	8	2	1.4	30	—	1.5	—	150	5	4	3.7	
	TMG10CQ60F5	600	10	2	1.4	30	—	1.5	—	150	5	5	3.5	
	TMG12CQ60F5	600	12	2	1.4	30	—	1.5	—	150	5	6	3.3	
	TMG16CQ60F5	600	16	3	1.4	30	—	1.5	—	150	5	8	3	
	TMG20CQ60F5	600	20	3	1.4	30	—	1.5	—	150	5	10	2.5	
	TMG2DQ60F5	600	2	1	1.6	5	—	1.5	—	150	1	1	7.5	
	TMG3DQ60F5	600	3	2	1.4	5	10	1.5	2	150	1	1.5	5	
TMG25CQ60F	600	25	5	1.4	30	—	1.5	—	150	5	12.5	1.9	*D6C	
TO-3P	TMG25CQ60L*	600	25	5	1.4	30	—	1.5	—	150	5	12.5	1.2	D7
	TMG40CQ60L*	600	40	8	1.4	50	—	1.5	—	150	5	20	0.6	
TO-3PF	TMG25CQ60J	600	25	5	1.4	30	—	1.5	—	150	5	12.5	1.4	*D8
	TMG40CQ60J	600	40	8	1.4	50	—	1.5	—	150	5	20	1.1	

*非絶縁型

*UL File No.E76102

表面実装型／標準品

Package	Type	VDRM V	IT (RMS) A	IDRM mA	VTM V	IGT mA		VGT V		Tj °C	[dv/dt]c		Rthj-c °C/W	Fig No.
						I+,I-,II-	III +	I+,I-,II-	III +		V/ μ s (Tj=125°C)	-A/ms [-di/dt]c		
TO-252 (D pak)	TMG3C60D*	600	3	1	1.4	15	—	1.5	—	125	5	1.5	3.8	D10
	TMG5C60D*	600	5	1	1.4	20	—	1.5	—	125	5	2.5	3	
TO-263 (D2 pak)	TMG16C60H*	600	16	2	1.4	30	—	1.5	—	125	10	8	1.4	D11
TO-92	TMG1D60 5	600	1	0.5	1.75	20	—	1.5	—	125	4	0.5	50	D1

*非絶縁型

表面実装型／高感度品

Package	Type	VDRM V	IT (RMS) A	IDRM mA	VTM V	IGT mA		VGT V		Tj °C	[dv/dt]c		Rthj-c °C/W	Fig No.
						I+,I-,II-	III +	I+,I-,II-	III +		V/ μ s (Tj=125°C)	-A/ms [-di/dt]c		
SOT-89	TMG1C60A 5*	600	1	0.5	1.6	5	10	1.8	2	125	2	0.5	**65	D9A
TO-252 (D pak)	TMG3D60D*	600	3	1	1.4	5	10	1.5	2	125	5	1.5	3.8	D10
	TMG5D60D*	600	5	1	1.4	10	—	1.5	—	125	5	2.5	3	

*非絶縁型

** Rth(j-a)

表面実装型／Tj = 150°C品

Package	Type	VDRM V	IT (RMS) A	IDRM mA	VTM V	IGT mA		VGT V		Tj °C	[dv/dt]c		Rthj-c °C/W	Fig No.
						I+,I-,II-	III +	I+,I-,II-	III +		V/ μ s (Tj=150°C)	-A/ms [-di/dt]c		
TO-252 (D pak)	TMG3CQ60D*	600	3	2	1.4	15	—	1.5	—	150	5	1.5	3.8	D10
	TMG5CQ60D*	600	5	2	1.4	20	—	1.5	—	150	2	2.5	3	

*非絶縁型

* UL File No.E76102

タブ端子型／標準品

Package	Type	VDRM V	IT (RMS) A	IDRM mA	VTM V	IGT mA		VGT V		Tj °C	[dv/dt]c		Rthj-c °C/W	Fig No.
						I+,I-,II-	III +	I+,I-,II-	III +		V/ μ s (Tj=150°C)	-A/ms [-di/dt]c		
TO-3	TG16C40/60	400, 600	16	3	1.5	50	—	3	—	125	6	8	2	*D12
	TG25C40/60	400, 600	25	5	1.4	50	—	3	—	125	6	15	1.6	
	TG35C60	600	35	5	1.4	50	—	3	—	125	5	15	1.5	
	TG40E60/80	600, 800	40	5	1.4	50	—	1.5	—	125	6	10	1.3	
not standard	TG70AA40/60	400, 600	70	10	1.35	50	—	3	—	125	6	8	0.83	D14

* UL File No.E76102

サイリスタ

リード挿入型／標準品

Package	Type	VDRM V	IT (AV) A	IT (RMS) A	IDRM mA	VTM V	IGT mA	VGT V	Tj °C	Rthj-c °C/W	Fig No.
TO-220AB	SMG16C60*	600	16	25.1	2	1.5	30	1.4	125	1.4	D3
TO-220F	SMG5C60F5	600	5	7.8	2	1.5	10	1.4	125	4	*D6B
	SMG8C60F5	600	8	12.6	2	1.5	10	1.4	125	3.7	
	SMG12C60F5	600	12	18.8	2	1.5	30	1.4	125	3.3	
	SMG16C60F5	600	16	25.1	2	1.5	30	1.4	125	3	
TO-247	SMG50A160M*	1600	50	79	10	1.86	100	1.5	125	0.25	D16
	SMG80A160M*	1600	80	126	15	1.87	100	1.5	125	0.17	

*非絶縁型

* UL File No.E76102

リード挿入型／高感度品

Package	Type	VDRM V	IT (AV) A	IT (RMS) A	IDRM mA	VTM V	IGT mA	VGT V	Tj °C	Rthj-c °C/W	Fig No.
TO-92	SMG04C60 5	600	0.4	0.63	0.5	1.2	0.1	0.8	125	**150	D1
	SMG05C60 5	600	0.5	0.78	0.5	1.2	0.1	0.8	125	**150	
TO-251	SMG3D60C*	600	3	4.7	1	1.5	0.2	0.8	125	3.8	D2

*非絶縁型

** Rth(j-a)

表面実装型／標準品

Package	Type	VDRM V	IT (AV) A	IT (RMS) A	IDRM mA	VTM V	IGT mA	VGT V	Tj °C	Rthj-c °C/W	Fig No.
TO-263 (D2 pak)	SMG5C60H*	600	5	7.8	2	1.5	10	1.4	125	3	D11

*非絶縁型



表面実装型／高感度品

Package	Type	VDRM V	IT(AV) A	IT(RMS) A	IDRM mA	VTM V	IGT mA	VGT V	Tj °C	Rthj-c °C/W	Fig No.
SOT-89	SMG08C60A 5*	600	0.8	1.3	0.5	1.5	0.1	0.8	125	**65	D9A
TO-252 (D pak)	SMG3D60D*	600	3	4.7	1	1.5	0.2	0.8	125	3.8	D10
	SMG5F60D*	600	5	7.8	2	1.8	0.2	0.8	125	3	

*非絶縁型

** Rth(j-a)

タブ端子型／標準品

Package	Type	VDRM V	IT(AV) A	IT(RMS) A	IDRM mA	VTM V	IGT mA	VGT V	Tj °C	Rthj-c °C/W	Fig No.
TO-3	SG16AA40/60	400, 600	16	25	3	1.5	40	3	125	2	*D12
	SG25AA40/60	400, 600	25	39	5	1.4	40	3	125	1.6	

*UL File No.E76102

高速ダイオード

リード挿入型

Package	Type	VRRM V	IF(AV)		IFSM A (60Hz)	I ² t A ² s	VFM V (25°C)	IRRM mA (125°C)	trr ns	Rthj-c °C/W	Fig No.
			A	°C							
TO-3P	DMG60UL20*	200	60	105	900	3375	1.05	2.0 (150°C)	60	0.7	D7

*非絶縁型

タブ端子型

Package	Type	VRRM V	IF(AV)		IFSM A (60Hz)	I ² t A ² s	VFM V (25°C)	IRRM mA (125°C)	trr ns	Rthj-c °C/W	Fig No.
			A	°C							
TO-3	FRG25BA60	600	25	94	450	840	1.3	30 (150°C)	100	1.6	*D13
	FRG25CA120	1200	25	78	400	660	1.8	1 (150°C)	200	1.6	

*UL File No.E76102

ダイオード

リード挿入型

Package	Type	VRRM V	IF(AV) A	IFSM A (60Hz)	I ² t A ² s	VFM V (25°C)	IRRM mA (125°C)	Tj °C	Rthj-c °C/W	Fig No.
TO-220AB-2L	DMG35AA100*	1000	35	300	380	1.2	100	180	1.0	D4

*非絶縁型

タブ端子型

Package	Type	VRRM V	IF(AV)		IFSM A (60Hz)	I ² t A ² s	VFM V (25°C)	IRRM mA (150°C)	Rthj-c °C/W	Fig No.
			A	°C						
TO-3	DG20AA80/120/160	800, 1200, 1600	20	101	450	840	1.65	8	1.6	*D13

*UL File No.E76102

SiC MOSFET

SiC MOSFET FMGシリーズ

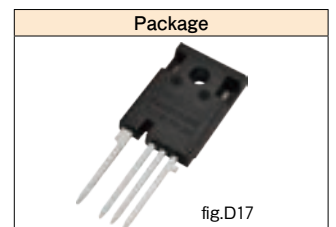
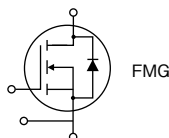
V_{iso} : 2500V (RMS), T_{j (max)} : 150°C

Package	Type	MOSFET						チャンネルダイオード			Rthj-c °C/W	Fig No.
		V _{DSS} V	IT(AV)		V _{GSS} V	R _{DS(on)} mΩ	V _{GSt(h)} V	I _S		V _{SD} V		
			A	°C				A	°C			
TO-247-4	FMG50AQ120N6	1200	50	108	-7~22	28.0	3~5	50	108	2.90	0.28	*D17

New

*UL File No.E76102

Connections



外形寸法 POWER MODULE

fig. 1

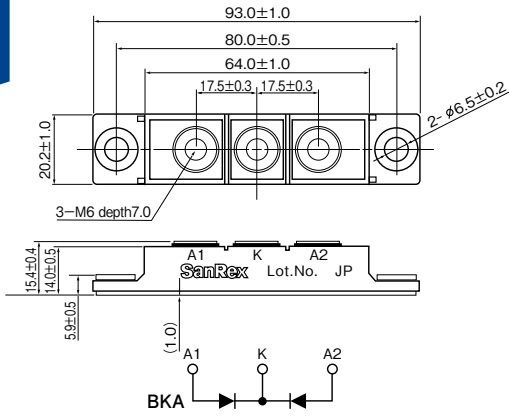


fig. 2

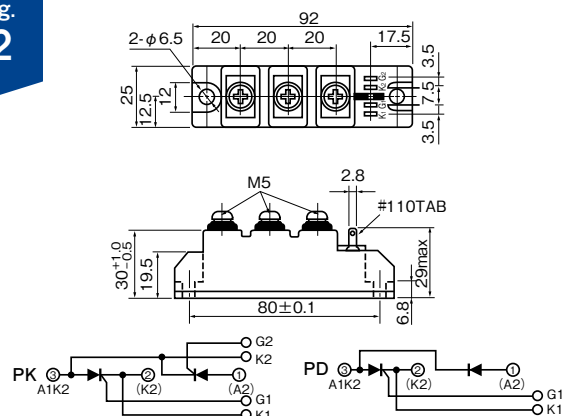


fig. 3

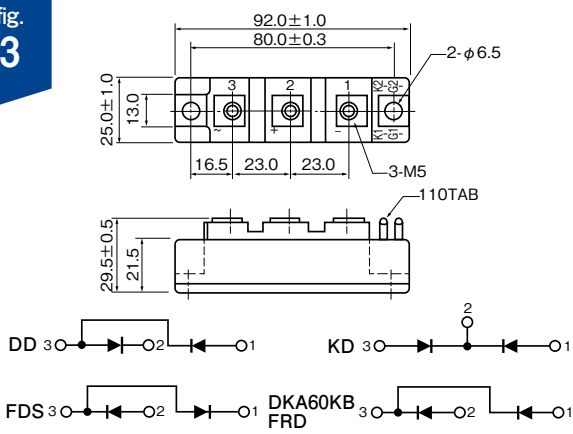


fig. 4

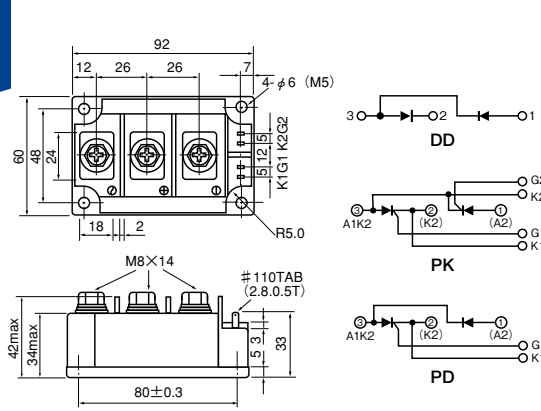


fig. 5

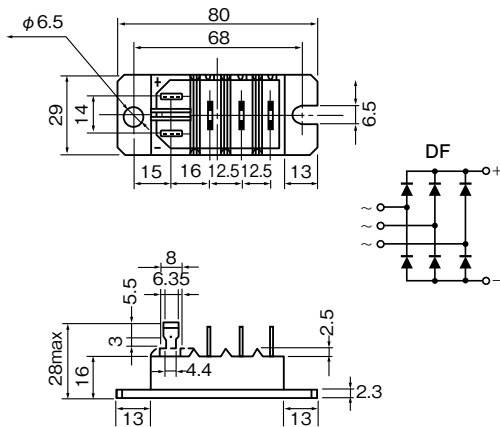


fig. 6

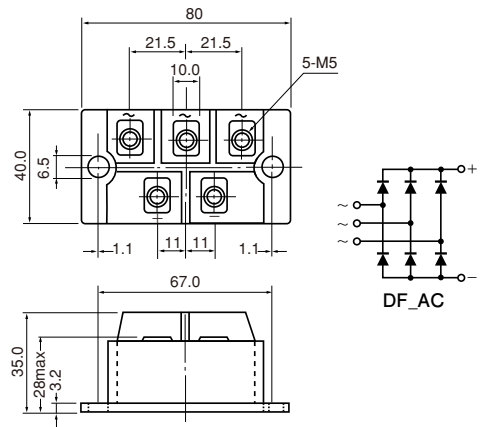


fig. 7

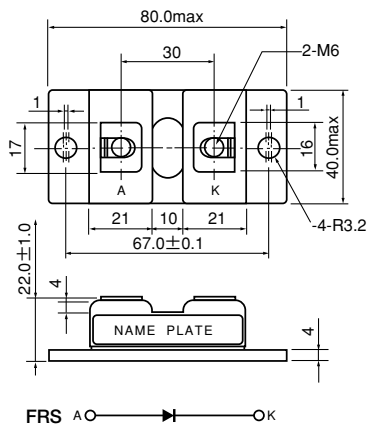


fig. 8

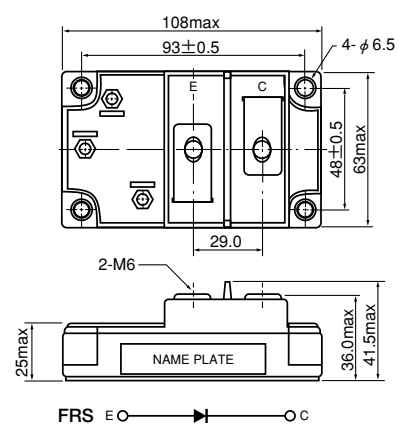


fig. 9

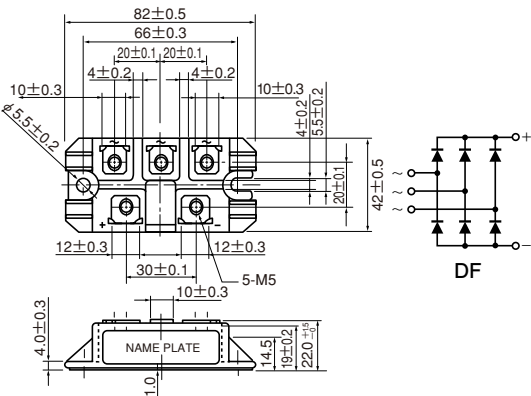


fig. 10

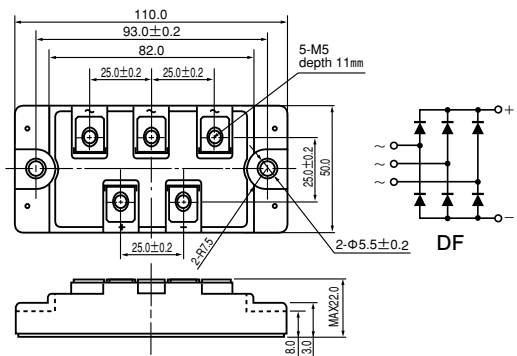


fig. 11

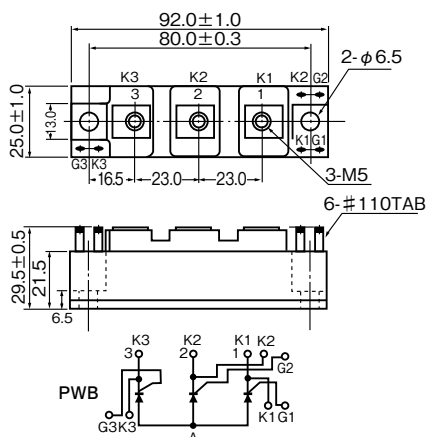


fig. 12

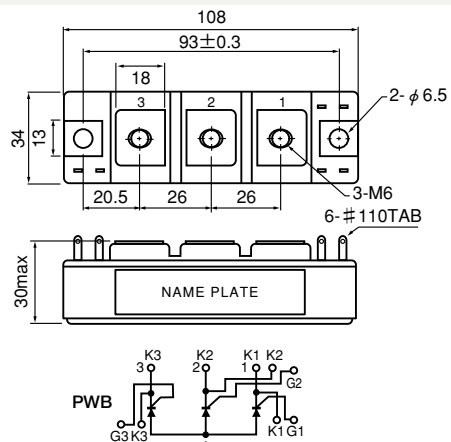


fig. 13

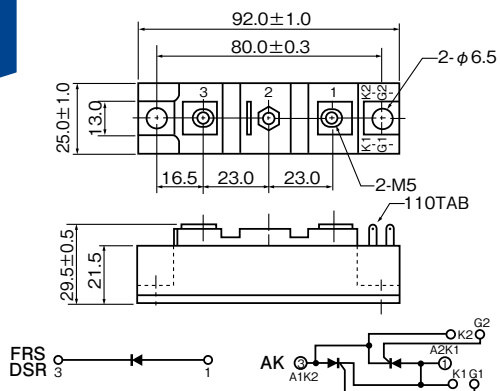


fig. 14

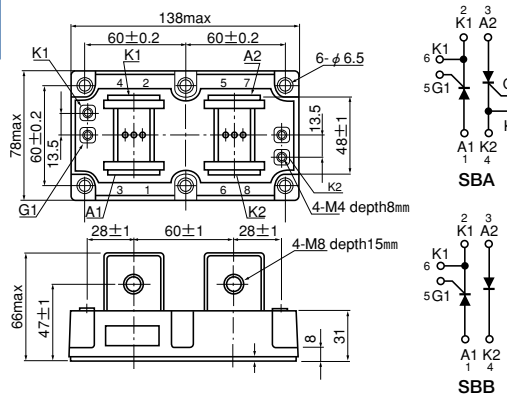


fig. 15

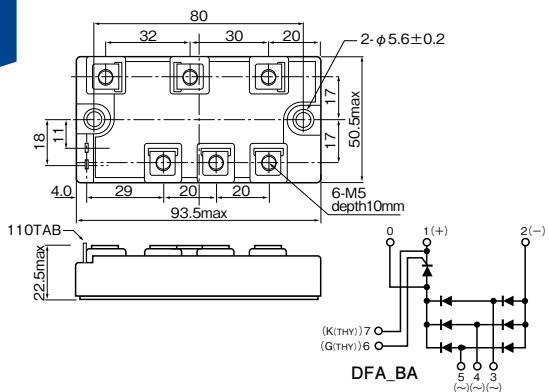


fig. 16

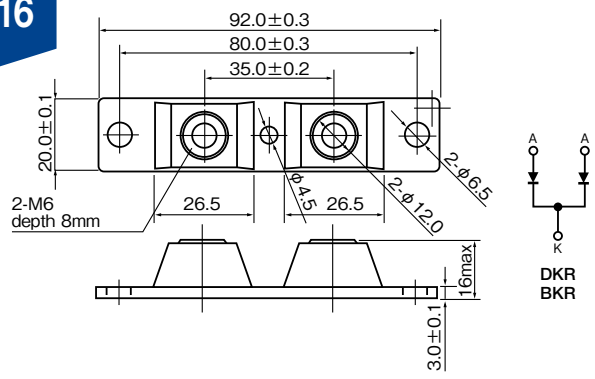


fig. 17

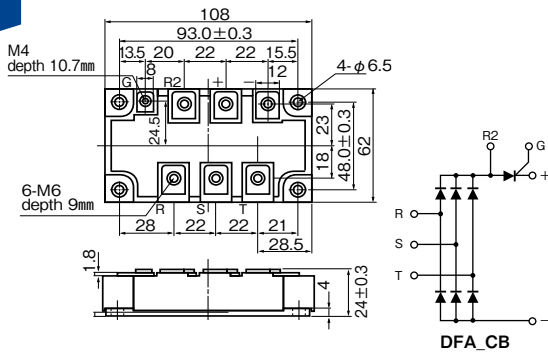


fig. 19

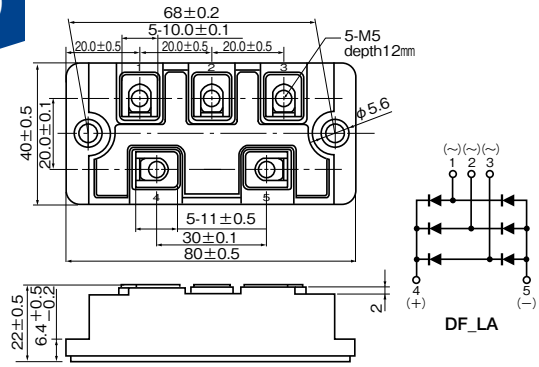


fig. 20

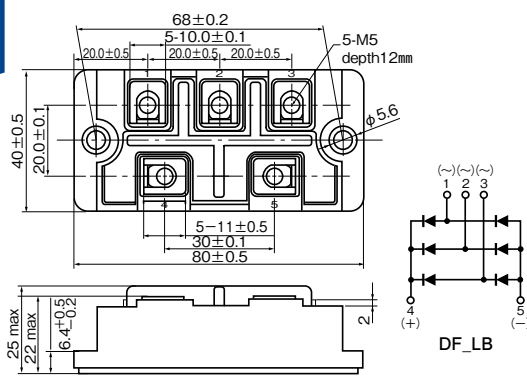


fig. 21

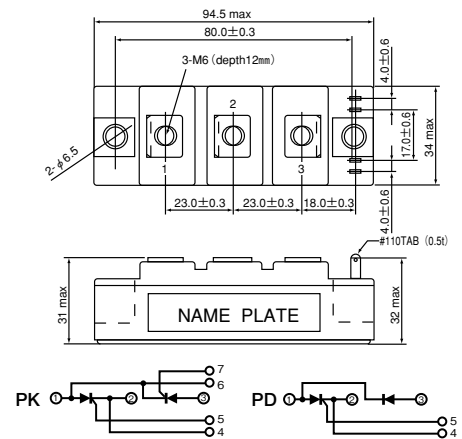


fig. 22

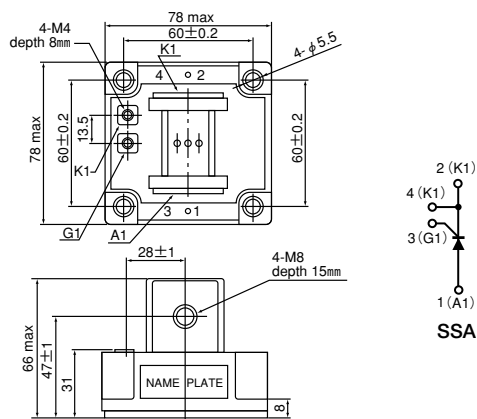


fig. 23

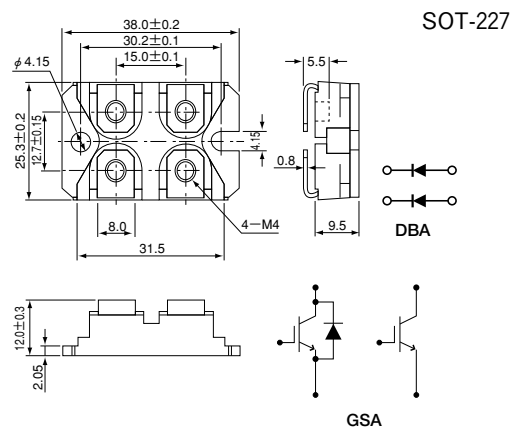


fig. 24

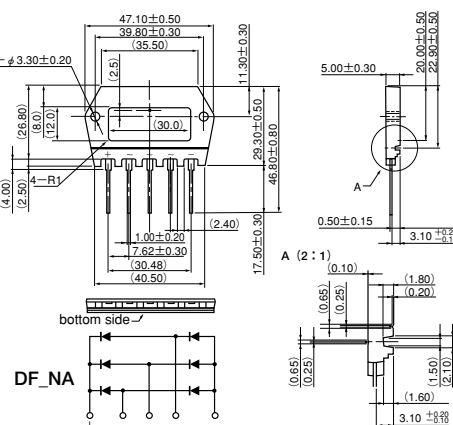


fig. 25

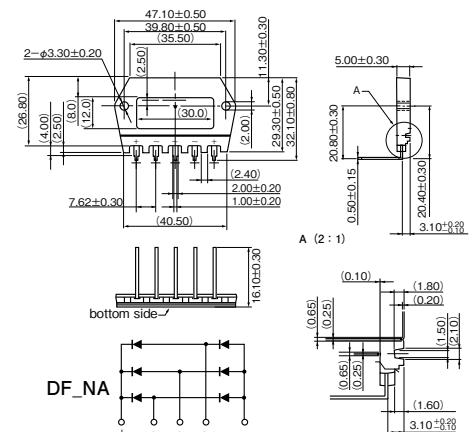


fig. 26

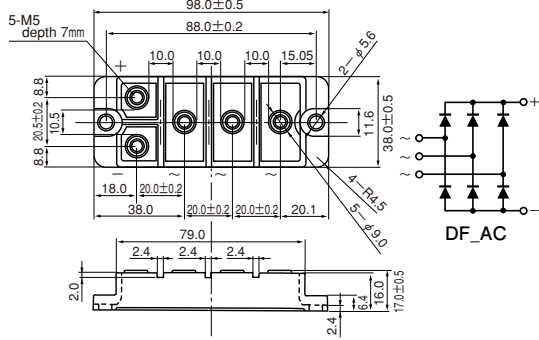


fig. 28

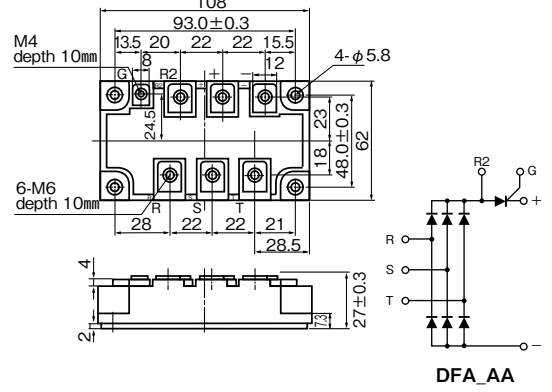


fig. 29A

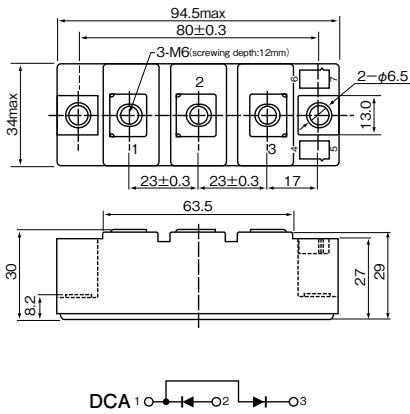


fig. 29B

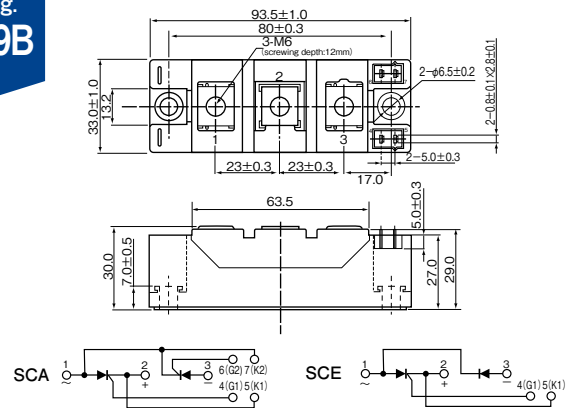


fig. 29C

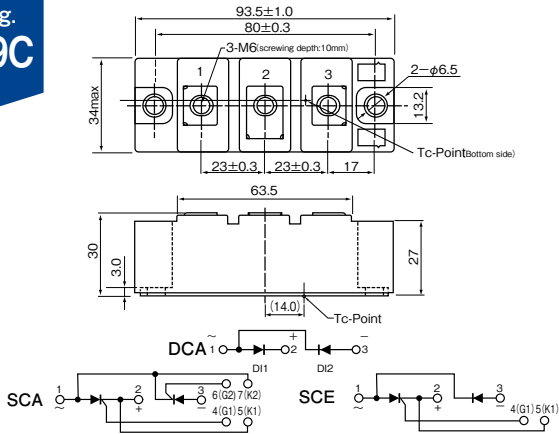


fig. 30

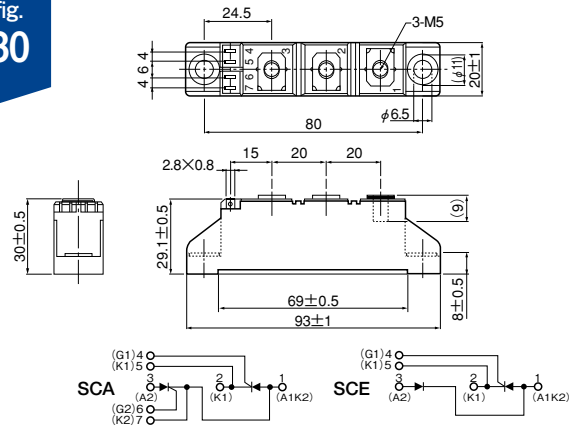


fig. 31

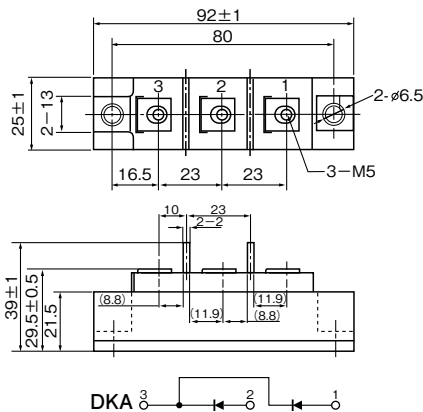


fig. 32

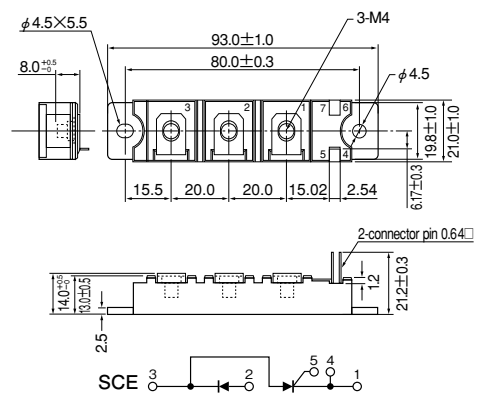


fig.
34A

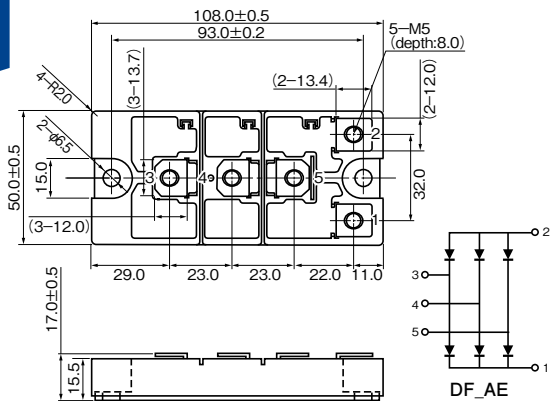


fig.
34B

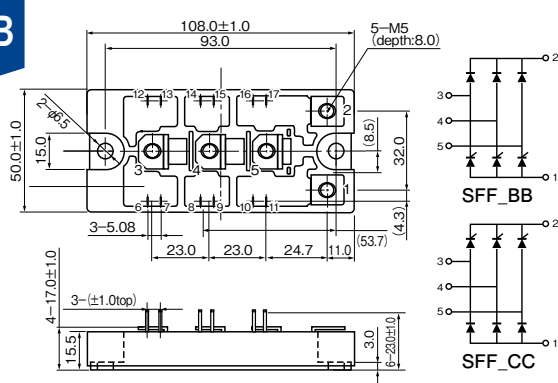


fig.
35

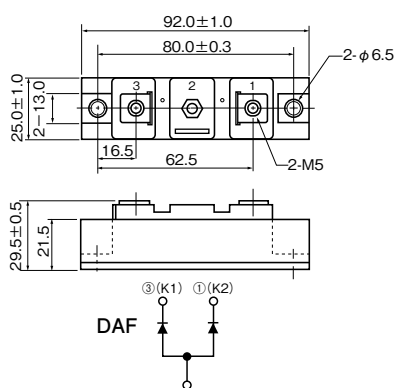


fig.
36

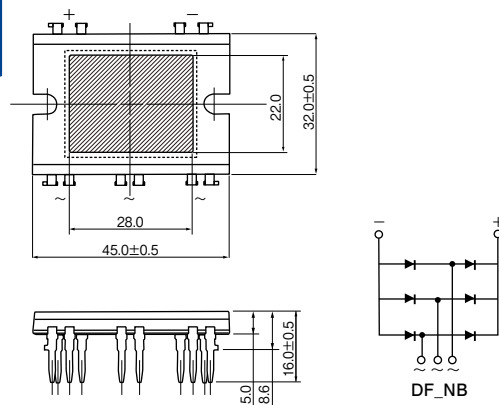


fig.
37

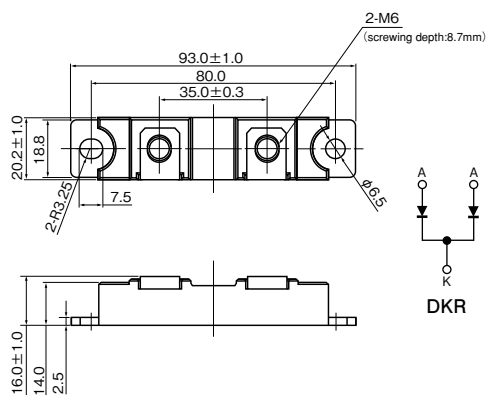


fig.
38

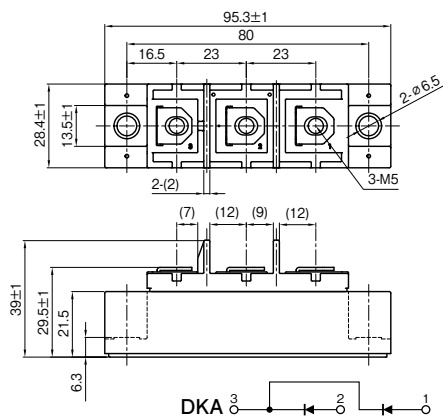
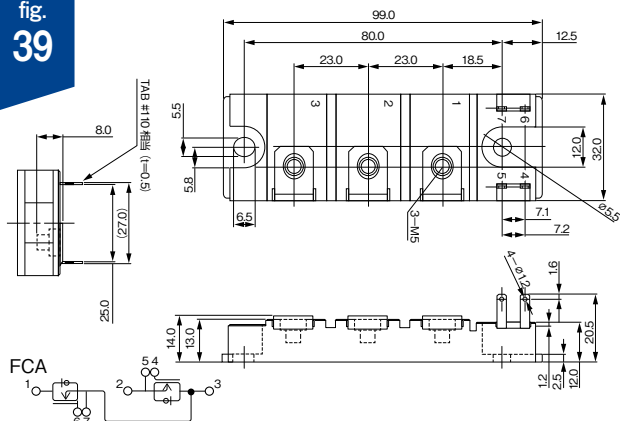


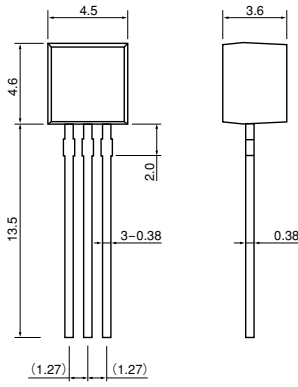
fig.
39



寸法の詳細については仕様書にてご確認ください。
[註] かつこ内の数字は補助寸法。

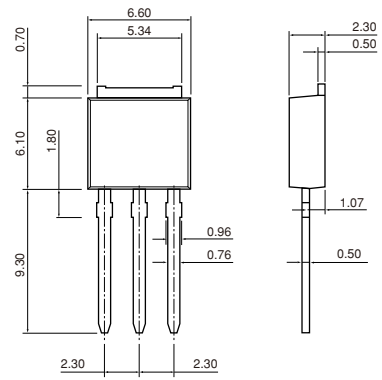
DISCRETE

fig.
D1



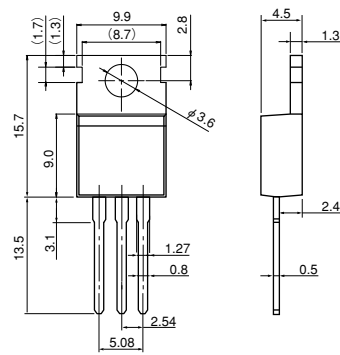
TO-92 5

fig.
D2



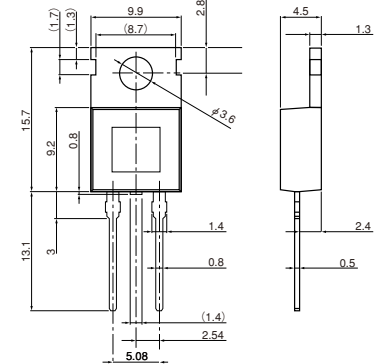
TO-251

fig.
D3



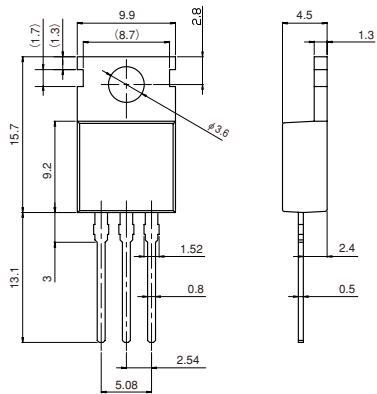
TO-220AB

fig.
D4



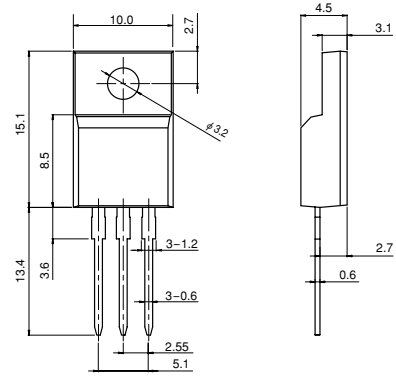
TO-220AB-2L

fig.
D5



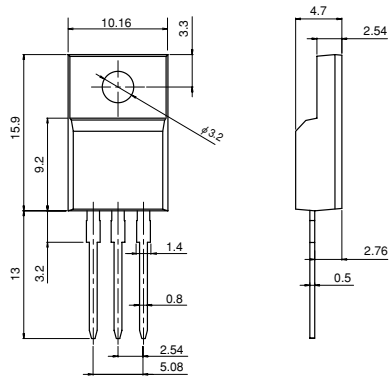
TO-220AB2

fig.
D6B



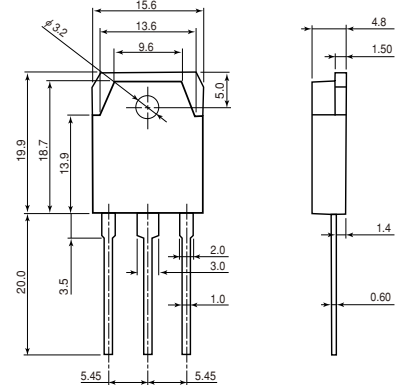
TO-220F5

fig.
D6C



TO-220F2

fig.
D7



TO-3P

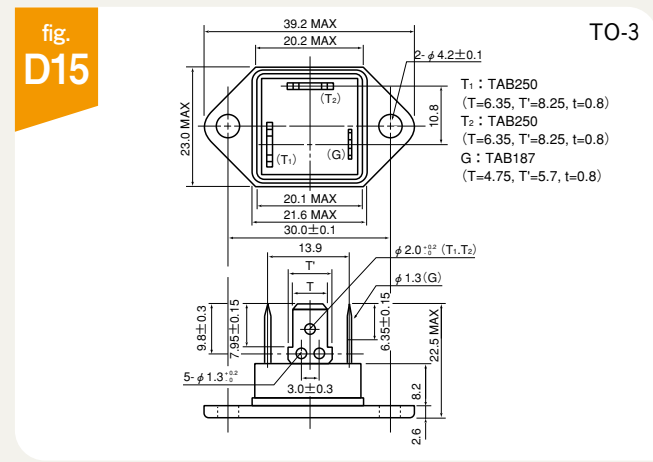
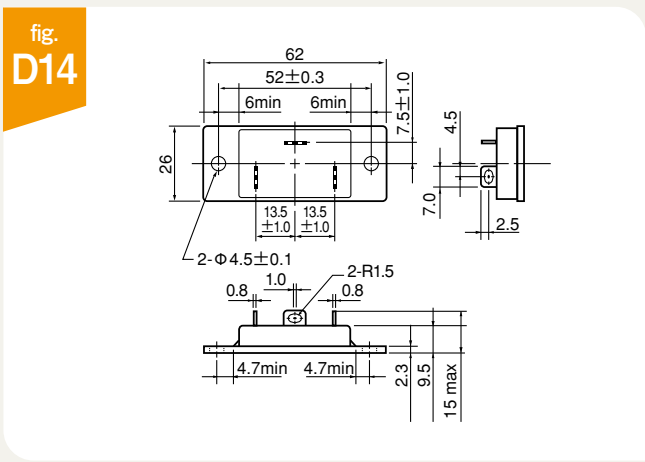
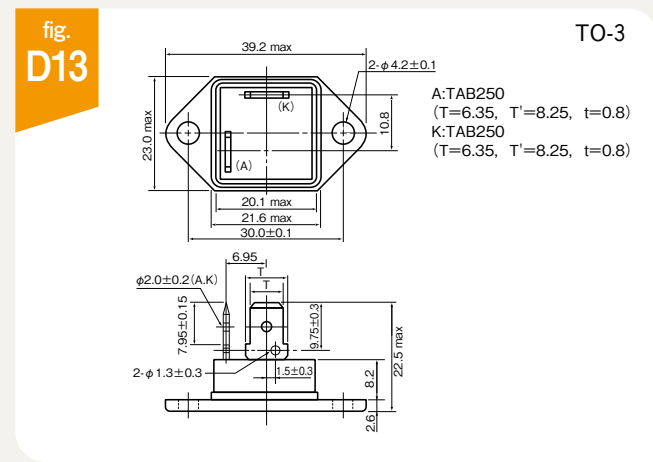
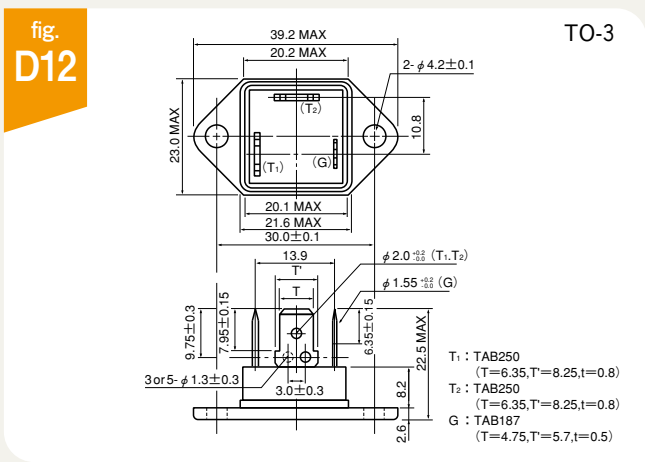
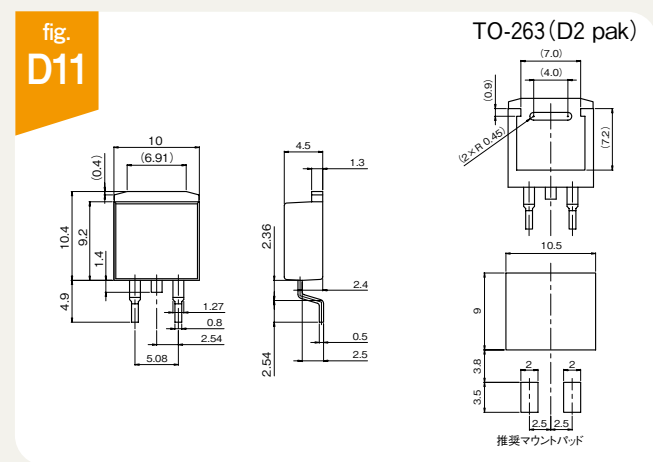
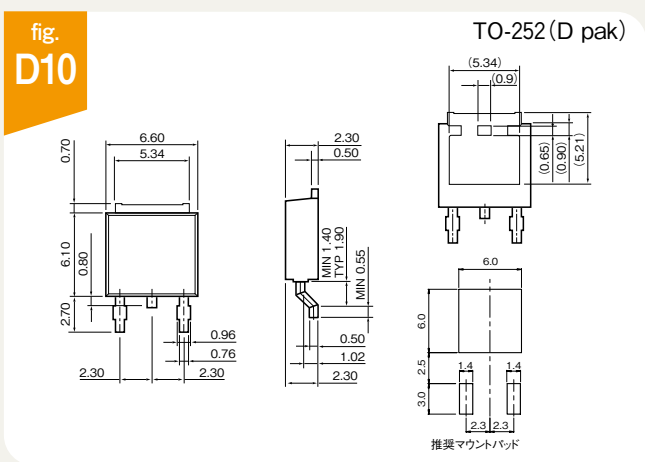
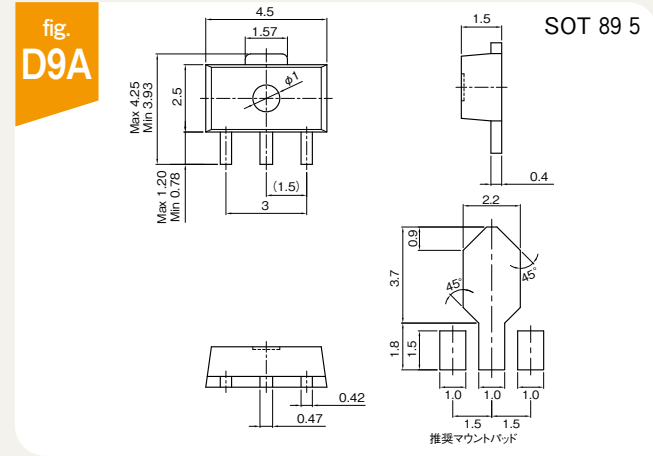
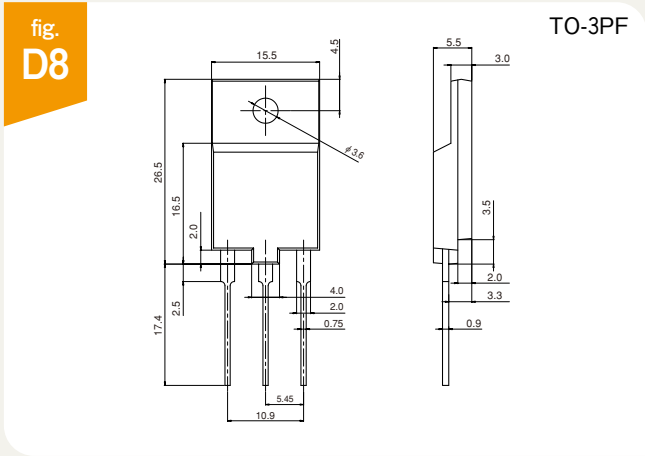
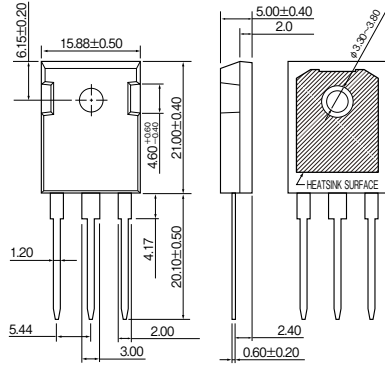
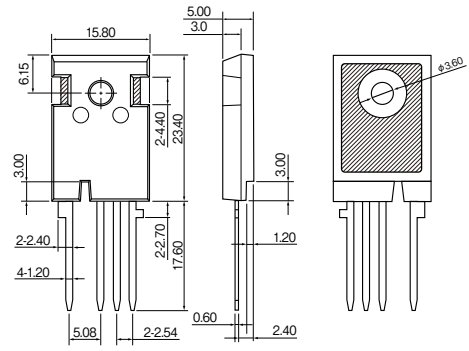


fig.
D16



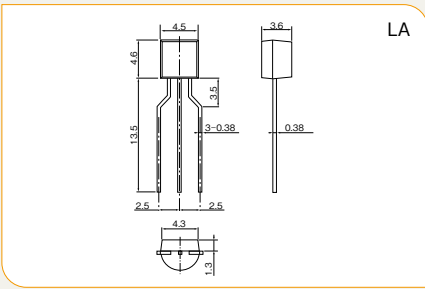
TO-247

fig.
D17

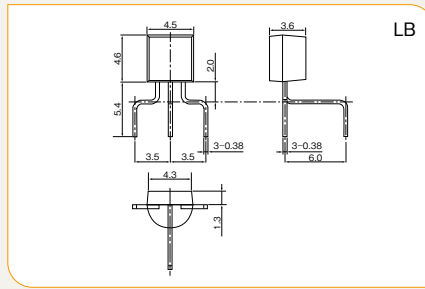


TO-247 4

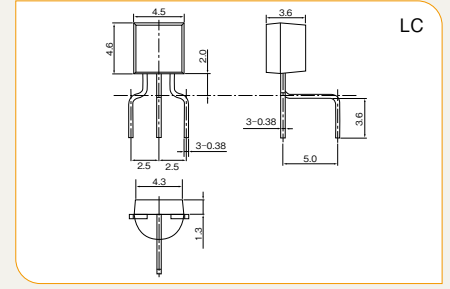
● TO-92 5 リードフォーミング



LA

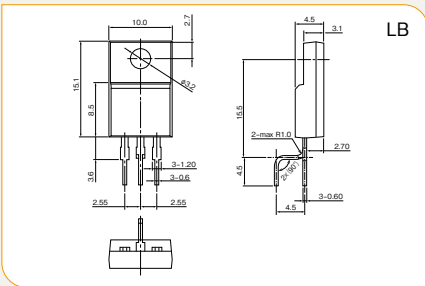


LB

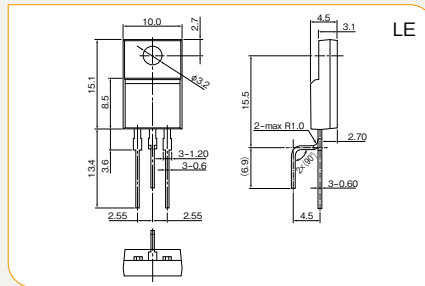


LC

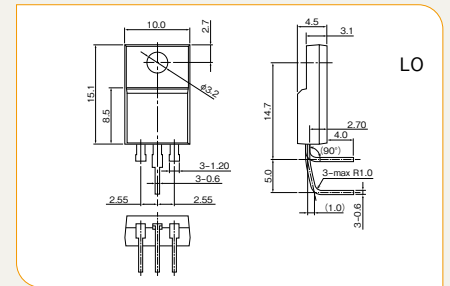
● TO-220F5 リードフォーミング



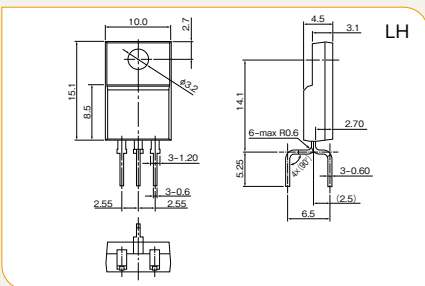
LB



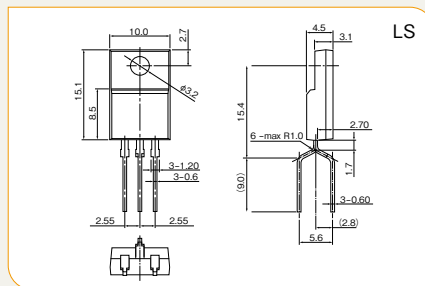
LE



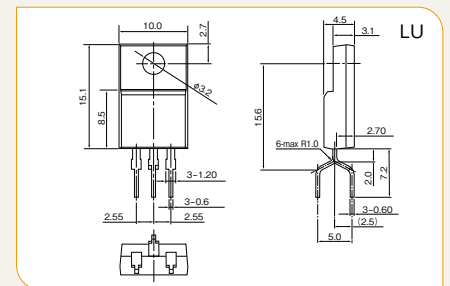
LO



LH



LS

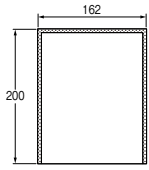


LU

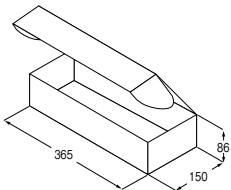
寸法の詳細については仕様書にてご確認ください。
[註]かっこ内の数字は補助寸法。

包装仕様 リード挿入型

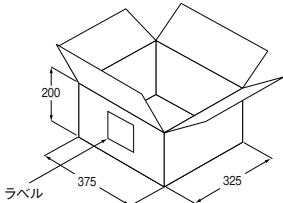
TO-92_5 (ストレート端子)



袋 (ポリエチレン)
1,000個 / 袋



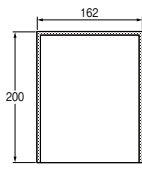
内装箱 (段ボール紙)
6袋 (6,000個) / 内装箱



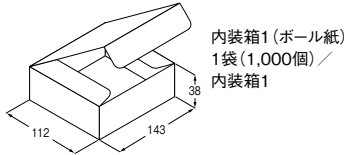
外装箱 (段ボール紙)
外装箱1箱につき
内装箱4箱 (計24,000個)

[註] 外装箱には、品名・数量を記入したラベルを貼る。

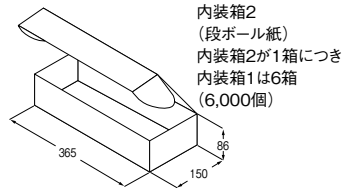
TO-92_5 (フォーミング端子)



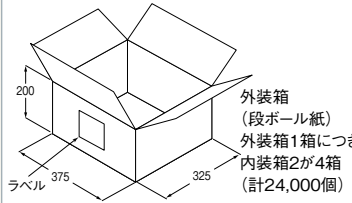
袋 (ポリエチレン)
1,000個 / 袋



内装箱1 (ボール紙)
1袋 (1,000個) / 内装箱1



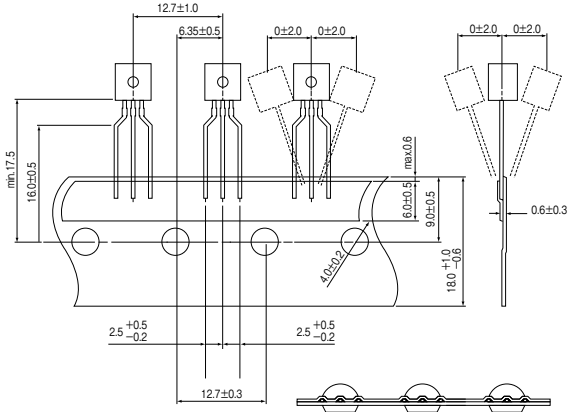
内装箱2 (段ボール紙)
内装箱2が1箱につき
内装箱1は6箱 (6,000個)



外装箱 (段ボール紙)
外装箱1箱につき
内装箱2が4箱 (計24,000個)

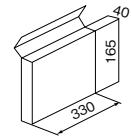
[註] 外装箱には、品名・数量を記入したラベルを貼る。

TO-92_5 (テーピング)

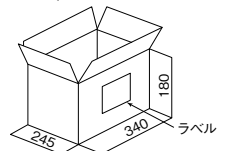


累積ピッチ誤差 ±1.0/20ピッチ

内装箱
2,000個 / 箱
(段ボール)

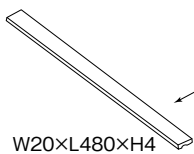


外装箱
5梱包 (10,000個) / 箱
(段ボール)

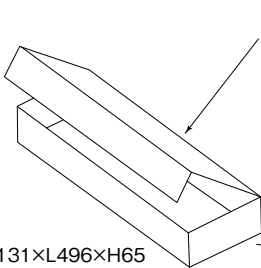


[註] 外装箱には、品名・数量を記入したラベルを貼る。

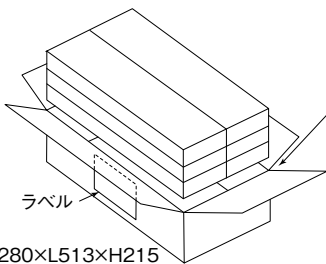
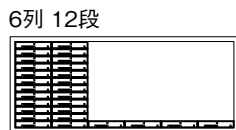
TO-251



チューブ (PVC プラスチック)
70個 / チューブ



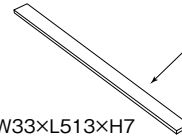
内装箱 (段ボール)
72チューブ (5,040個) / 内装箱



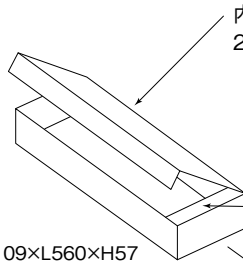
外装箱 (段ボール)
外装箱1箱につき
内装箱6箱 (計30,240個)

[註] 外装箱には、品名・数量を記入したラベルを貼る。

TO-220AB / TO-220AB-2L

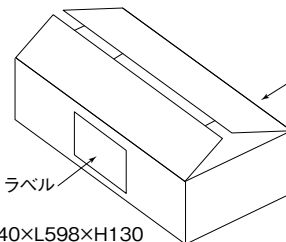
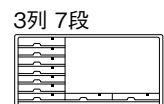


チューブ (PVC プラスチック)
50個 / チューブ



内装箱 (段ボール)
20チューブ (1,000個) / 内装箱

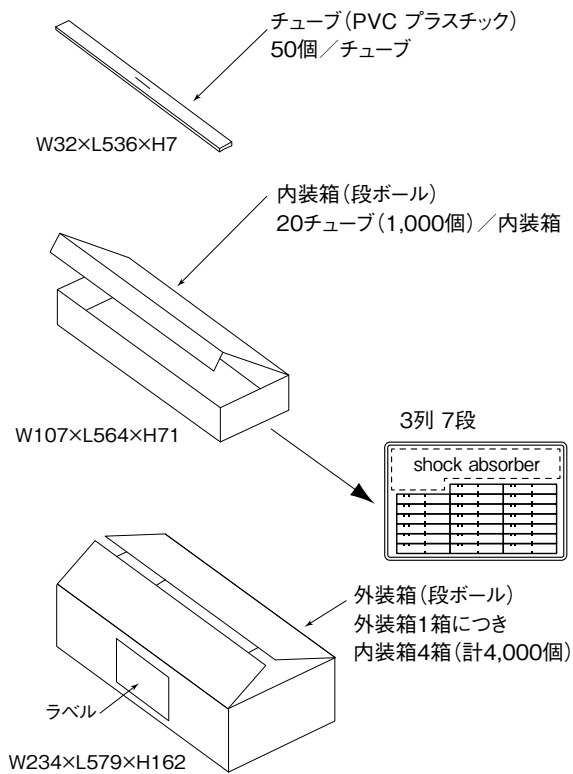
緩衝材 (段ボール)



外装箱 (段ボール)
外装箱1箱につき
内装箱4箱 (計4,000個)

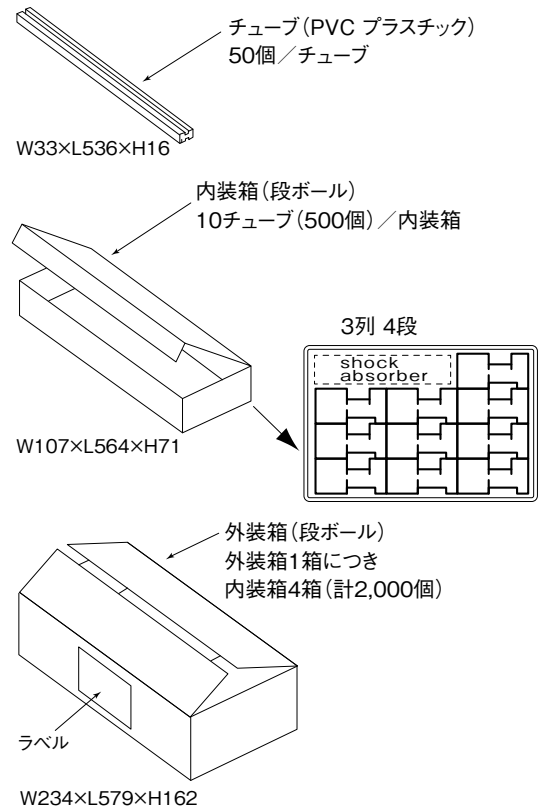
[註] 外装箱には、品名・数量を記入したラベルを貼る。

TO-220F5 (ストレート端子)



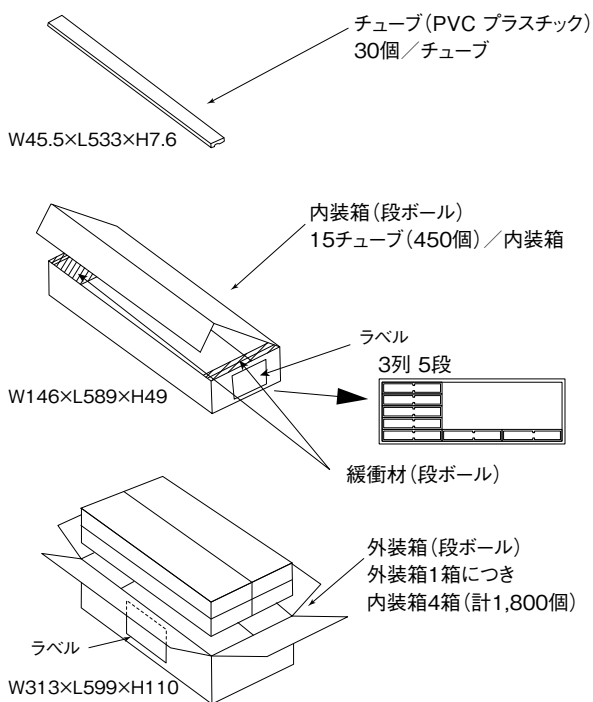
[註] 外装箱には、品名・数量を記入したラベルを貼る。

TO-220F5 (フォーミング端子)



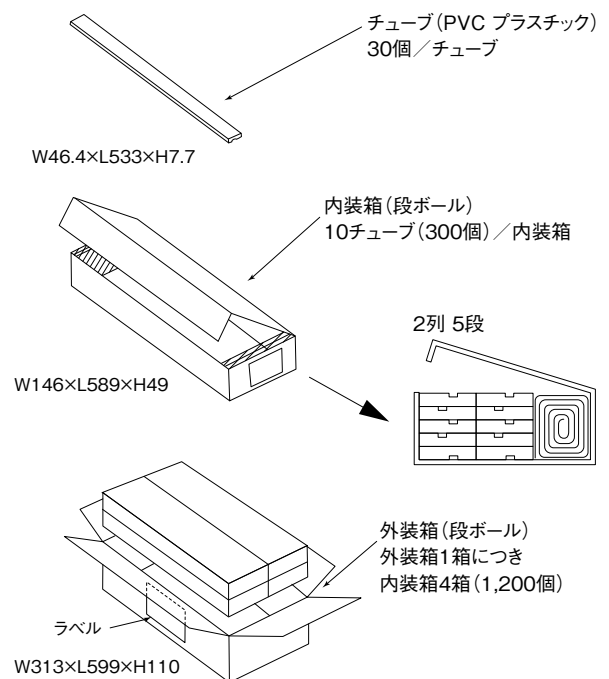
[註] 外装箱には、品名・数量を記入したラベルを貼る。

TO-247



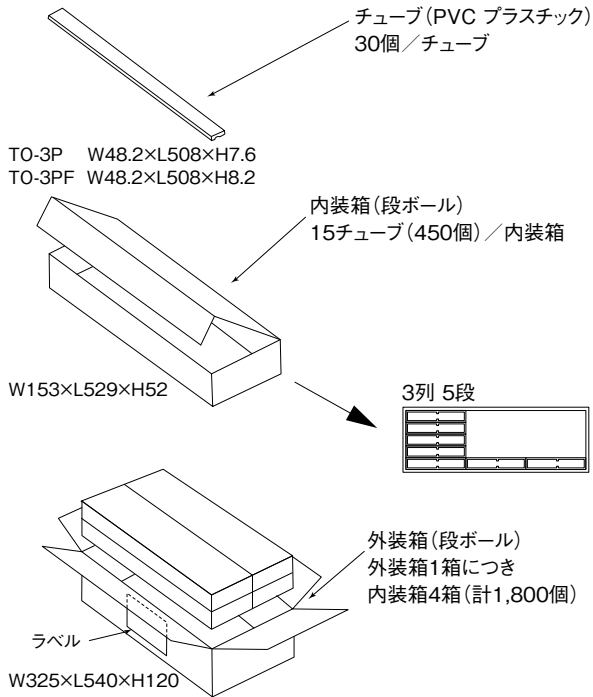
[註] 外装箱には、品名・数量を記入したラベルを貼る。

TO-247-4L



[註] 外装箱には、品名・数量を記入したラベルを貼る。

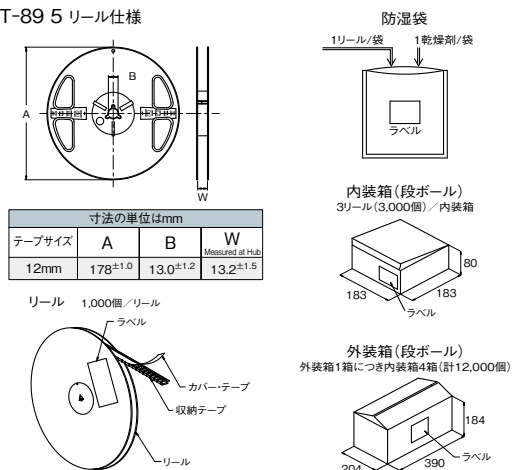
TO-3P / TO-3PF



[註] 外装箱には、品名・数量を記入したラベルを貼る。

SOT-89 5

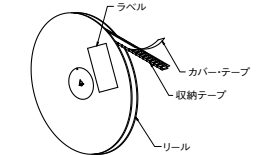
SOT-89 5 リール仕様



寸法の単位はmm

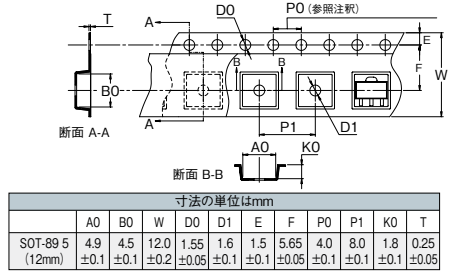
テープサイズ	A	B	W
12mm	178 ^{+1.0}	13.0 ^{+1.2}	13.2 ^{+1.5}

リール 1,000個/リール



注釈 リール、防湿袋、内装箱、外装箱には、品名・ロット番号・数量を記入したラベルを貼る。

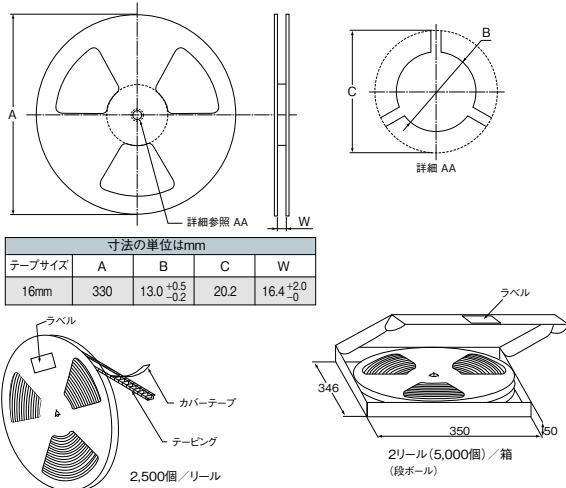
SOT-89 5 テーピング仕様



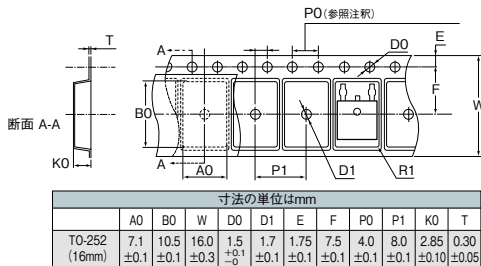
注釈 10ピッチの累積ピッチ誤差±0.2mm

TO-252

TO-252 リール仕様



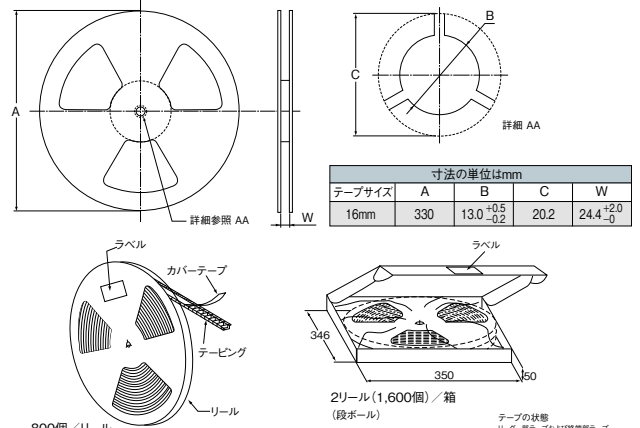
TO-252 テーピング仕様



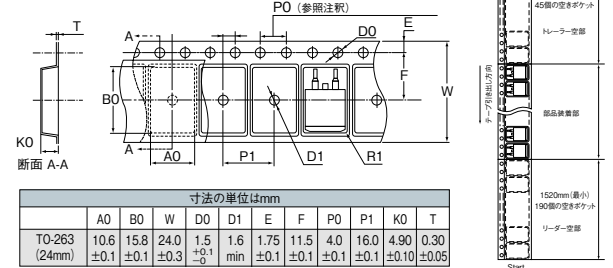
注釈 10ピッチの累積ピッチ誤差±0.2mm

TO-263

TO-263 リール仕様



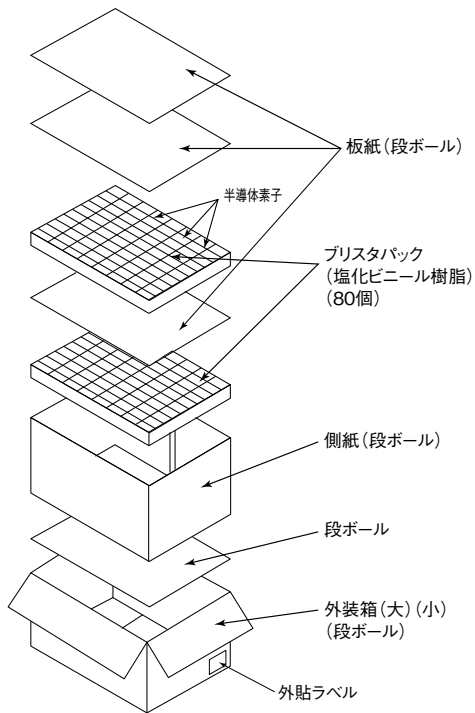
TO-263 テーピング仕様



注釈
1. 10ピッチの累積ピッチ誤差±0.2mm
2. A0, B0およびKOの寸法はEIA RS-481による
3. KOはポケット内側底面よりポケット上面までの寸法

タブ端子型

TO-3



- ・外箱大の場合 最大5段(400個) W395×L295×H185mm
- ・外箱小の場合 最大2段(160個) W395×L295×H105mm

〈ご注意〉

- ・当社は品質・信頼性の向上に努めておりますが、半導体製品はさまざまな要因で故障や誤動作をする場合があります。
- 本製品を使用される場合は、人身事故、火災などによる損害が起こらないようご使用機器での、安全性を考慮した冗長設計、延焼防止設計、誤動作防止設計などの安全措置をとってください。
- ・定格を超えるご使用や注意事項を守っていないために生じたいかなる事故や損害に対し、当社は責任を負うものではありません。
- ・本資料に掲載されている製品が、外国為替および外国貿易法に基づき規制されている場合、輸出には同法に基づく日本国政府の輸出許可が必要です。
- ・大量破壊兵器の開発などの目的や、軍事利用などの目的で使用しないでください。
- ・製品についてご不明な点は当社にご照会ください。



本社・支店・営業所	中部営業所	工場	お問い合わせページ
営業本部 〒533-0031 大阪市東淀川区西淡路 3-1-56 TEL: 06-6325-0500 FAX: 06-6321-0355 東京支店 〒110-0015 東京都台東区東上野 1-28-12 TEL: 03-3834-1700 FAX: 03-3834-1702	九州営業所 〒812-0013 福岡市博多区博多駅東 2-15-19 TEL: 092-431-7586 FAX: 092-474-9643 北陸事務所 〒920-0901 石川県金沢市彦三町 1-2-1 TEL: 076-293-1725 FAX: 076-293-1881	滋賀工場 〒524-0041 滋賀県守山市勝部町 452-1 TEL: 077-583-8632 FAX: 077-583-5395 岡山工場 〒708-1312 岡山県勝田郡奈義町柿 1741 TEL: 0868-36-3111 FAX: 0868-36-3065	お客様のご要望に合わせたカスタマイズも可能です。お気軽にお問い合わせください。 お問い合わせページ https://www.sansha.co.jp/contact/

ご注意 正しく安全にお使いいただくため、ご使用前に必ず「取扱説明書」をよくお読みください。水、湿気、湯気、ほこり、油煙などの多い場所に設置しないでください。火災・感電・故障などの原因になることがあります。

次のような用途に使用される場合は当社にご照会ください。
 a. 人命に直接かわかる医療機器・システムなどへの使用
 b. 電車、エレベーターなどの人身の損傷に至る可能性のある輸送システムへの使用
 c. 社会的、公共的に重要な基幹システムへの使用
 d. これらに準ずる装置・システム

人の安全に関与し、公共の機能維持に重大な影響を及ぼす装置・システムについては、システムの多重化、非常用発電設備の設置など、運用・維持・管理について特別な配慮が必要となります。当社製品に起因する事故があっても、装置・接続機器・ソフトウェアの異常・故障に対する損害・その他二次的な波及損害を含む全ての損害の補償には応じかねます。

・SanRexは、株式会社三社電機製作所の商標または登録商標です。・その他、本誌に掲載の商品の名称は、それぞれ各社が商標として使用している場合があります。
 ・有寿命部品（ファン、ヒューズ）などは、交換時費用が必要となりますので、ご承知ください。付属品などは大切に保管してください。・本誌に記載以外の用途でのご使用の場合は、別途ご相談ください。
 ・本仕様は性能向上のために予告なく変更する場合があります。