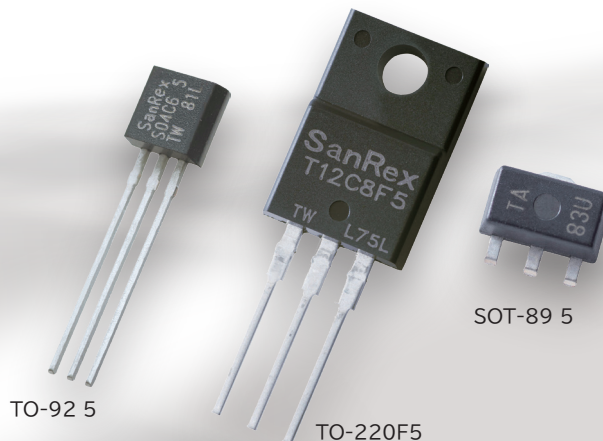


トライアック/サイリスタ

TMG/SMG 5 シリーズ

用途

- ▶ ファンヒーター
- ▶ 温水洗浄便座
- ▶ 洗濯機
- ▶ 炊飯器



特長

- $T_j=150^\circ\text{C}$ 保証 (Q シリーズ)
- トライアックは耐圧 800V 品をラインナップ
- 低損失 $V_T=1.4\text{V}$ (トライアック $I_T=3\text{A}$ 以上品)
- 使用するウェアとプロセスの最適化により、良好な耐圧特性を保ちながら、低損失 (低オン電圧) を実現しました。

TO-92 Package Triac/Thyristor Line up (UL File No.76102)

	Type	V_{DRM} V	I_T A	V_{TM} V	T_j $^\circ\text{C}$	I_{GT} mA		特長
						I+I-III-	III+	
Triac	TMG1C60/80 5	600/800	1(RMS)	1.6	125	5	10	高感度品
	TMG1D60 5	600	1(RMS)	1.75	125	20	—	標準品
Thyristor	SMG04/05C60 5	600	0.4/0.5(AV)	1.2	125	0.1		高感度品

TO-220F Package Triac/Thyristor Line up (UL File No.76102)

$T_j=150^\circ\text{C}$

	Type	V_{DRM} V	$I_T(\text{RMS})$ A	V_{TM} V	T_j $^\circ\text{C}$	I_{GT} mA		特長
						I+I-III-	III+	
Triac	TMG2DQ60F5	600	2	1.6	150	5	—	高感度品 / $T_j=150^\circ\text{C}$
	TMG2CQ60F5	600	2	1.6	150	15	—	$T_j=150^\circ\text{C}$
	TMG3/5CQ60F5	600	3/5	1.4	150	20	—	
	TMG8/10/12/16/20CQ60F5	600	8/10/12/16/20	1.4	150	30	—	

$V_{DRM}=800\text{V}$

	Type	V_{DRM} V	$I_T(\text{RMS})$ A	V_{TM} V	T_j $^\circ\text{C}$	I_{GT} mA		特長
						I+I-III-	III+	
Triac	TMG2C80F5	800	2	1.6	125	15	—	$V_{DRM}=800\text{V}$
	TMG3C80F5	800	3	1.4	125	15	—	
	TMG5C80F5	800	5	1.4	125	20	—	
	TMG8/10/12/16/20C80F5	800	8/10/12/16/20	1.4	125	30	—	

高感度品

	Type	V_{DRM} V	$I_T(\text{RMS})$ A	V_{TM} V	T_j $^\circ\text{C}$	I_{GT} mA		特長
						I+I-III-	III+	
Triac	TMG2D60F5	600	2	1.6	125	5	10	高感度品
	TMG3D60F5	600	3	1.4	125	5	10	
	TMG5/8/10/12/16/20D60F5	600	5/8/10/12/16/20	1.4	125	10	—	

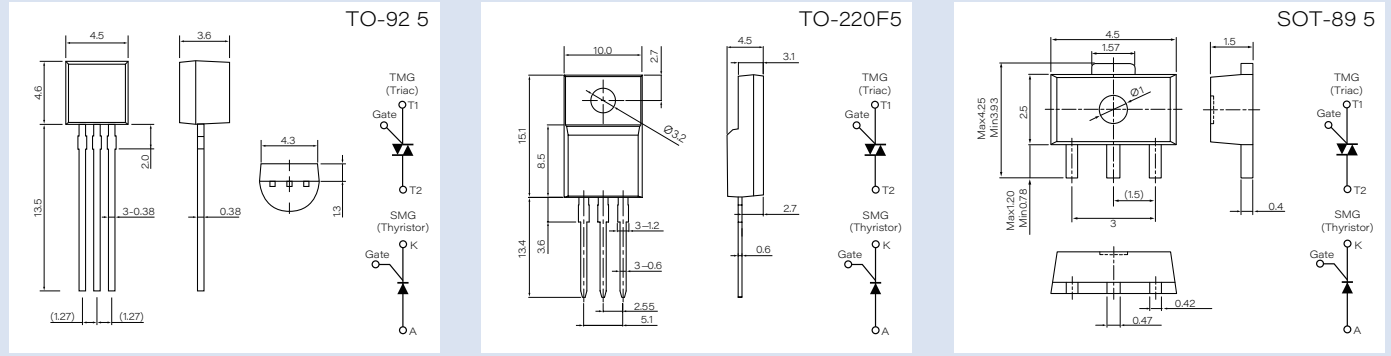
標準品

	Type	V_{DRM} V	$I_T(\text{AV})$ A	V_{TM} V	T_j $^\circ\text{C}$	I_{GT} mA	特長
Thyristor	SMG5/8C60F5	600	5/8	1.5	125	10	低損失
	SMG12/16C60F5	600	12/16	1.5	125	30	

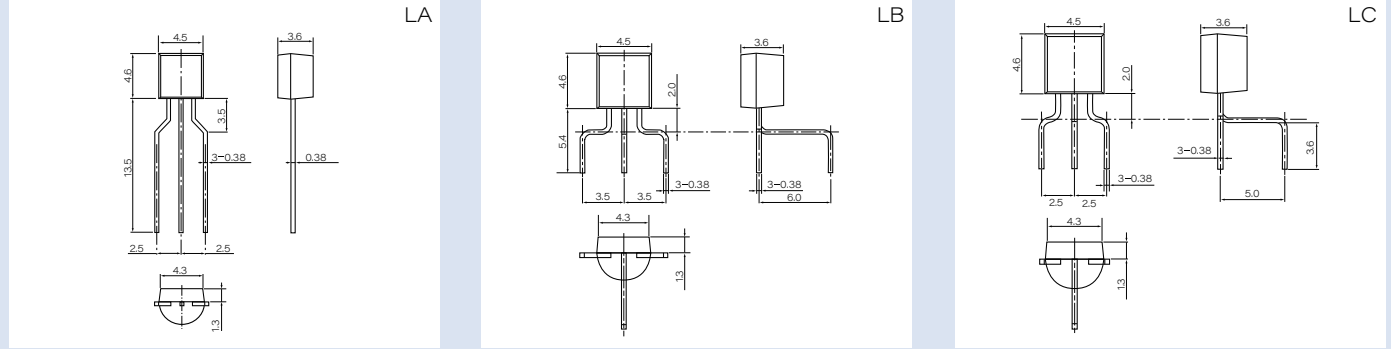
SOT-89 Package Triac/Thyristor Line up

	Type	V_{DRM} V	I_T A	V_{TM} V	T_j $^\circ\text{C}$	I_{GT} mA		特長
						I+I-III-	III+	
Triac	TMG1C60A5	600	1(RMS)	1.6	125	5	10	高感度品
Thyristor	SMG08C60A5	600	0.8(AV)	1.5	125	0.1		高感度品

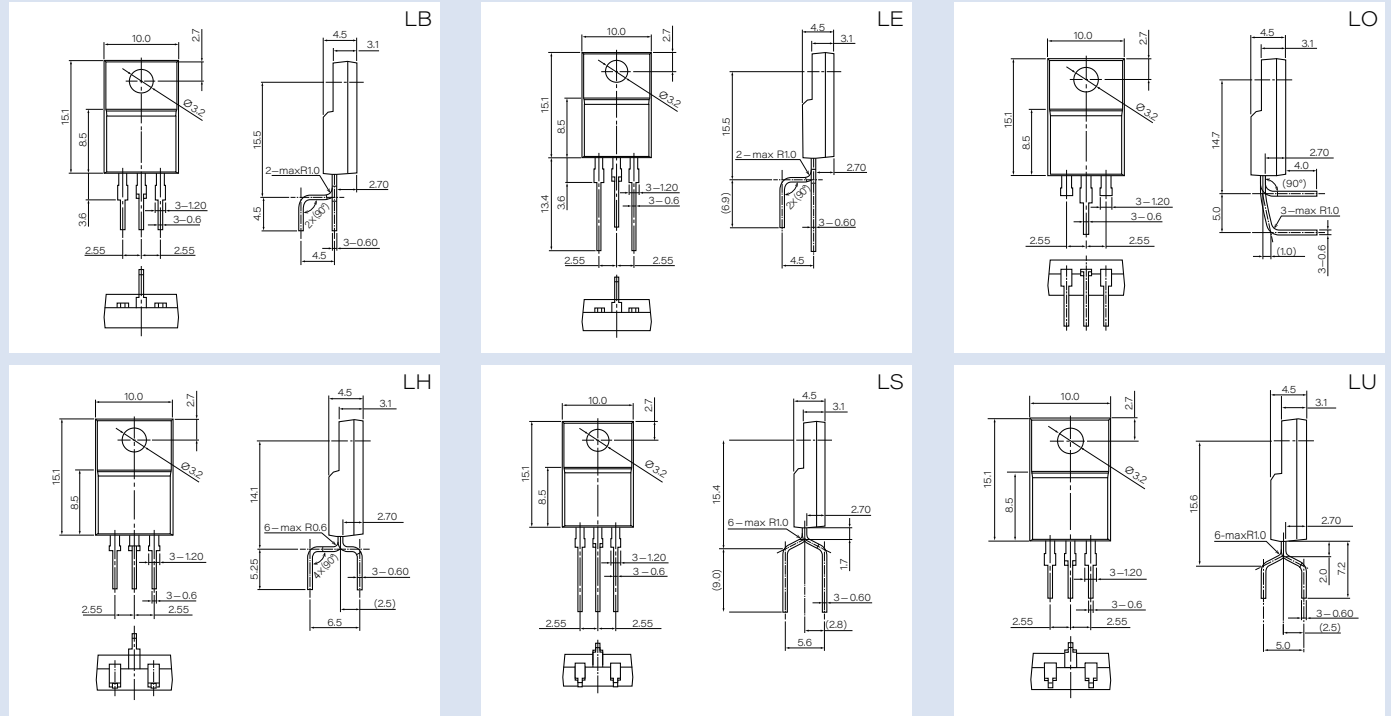
外形寸法図



TO-92 5 リードフォーミング



TO-220F5 リードフォーミング



寸法の詳細については仕様書にてご確認ください。

●SanRex は、株式会社三社電機製作所の商標または登録商標です。
●製品の外观・仕様は改良のため、予告なく変更することがあります。

株式会社 三社電機製作所



URL: <https://www.sansha.co.jp/>

営業本部	〒533-0031 大阪市東淀川区西淡路 3-1-56	TEL: 06-6325-0500	FAX: 06-6321-0355
東京支店	〒110-0015 東京都台東区東上野 1-28-12	TEL: 03-3834-1700	FAX: 03-3834-1702
中部営業所	〒461-0001 名古屋市中区泉 1-23-30	TEL: 052-955-5600	FAX: 052-955-5650
九州営業所	〒812-0013 福岡市博多区博多駅東 2-15-19	TEL: 092-431-7586	FAX: 092-474-9643
北陸事務所	〒920-0901 石川県金沢市彦三町 1-2-1	TEL: 076-293-1725	FAX: 076-293-1881

ヘルシンキ支店 (フィンランド)
Atomitie 5, Helsinki, 00370, Finland
TEL: +358-40-1668580 E-mail: info@sanrex.fi

ソウル支店 (韓国)
#706, 6, Samseong-ro 96-gil, Gangnam-gu Seoul 06168 Korea
TEL: +82-2-552-2803 FAX: +82-2-552-8441

台北支店 (台湾)
8F-3, No.46, Chung Shan N. Road, Sec. 2, Taipei, Taiwan, R.O.C.
TEL: +886-2-2543-5689 FAX: +886-2-2536-7876

株式会社三社ソリューションサービス (日本)
TEL: +81-6-6321-0616 FAX: +81-6-6321-0618
サービス拠点: 大阪、東京、名古屋、福岡

株式会社諏訪三社電機 (日本)
TEL: +81-266-82-6600 FAX: +81-266-73-3322
<https://www.suwa.sansha.co.jp/>

SANREX CORPORATION (アメリカ)
TEL: +1-516-625-1313 FAX: +1-516-625-8845
<https://www.sanrex.com/>

SANREX ASIA PACIFIC PTE. LTD. (シンガポール)
TEL: +65-6457-8867 FAX: +65-6459-6425
<https://www.sanrex.sg/>

SANREX LIMITED (香港)
TEL: +852-2744-1310 FAX: +852-2785-6009

三社電機 (上海) 有限公司 (中国)
TEL: +86-21-5868-1058 FAX: +86-21-5868-1056

三社電機 (広東) 有限公司 (中国)
TEL: +86-757-2733-3688 FAX: +86-757-2783-3547
<http://www.sanrex.cn/>

東莞伊斯丹电子有限公司 (中国)
TEL: +86-769-8733-8301 FAX: +86-769-8733-8306