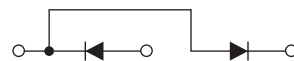


ソフトリカバリー高速ダイオード

DCA200UA65 (200A, 650V)



用途

- ▶ プラズマ切断機
- ▶ 溶接機
- ▶ 各種電源装置
- ▶ 太陽光インバーター(昇圧チョッパ一部)

特長

■ 低損失

局所ライフタイム制御により、
低損失(低 $V_F=1.4V$ [Typ]) と高いソフト性を両立

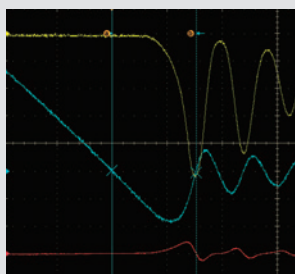
リーク電流 $IRRM \leq 50mA$ の低損失
従来比 1/2 以下 (当社比 $T_j=150^\circ C$)

■ 低ノイズ

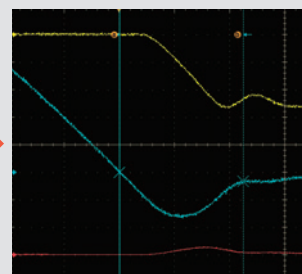
逆回復時に発生するサージ電圧によるノイズを
大幅に抑制

特性を最適化

逆回復波形



一般的な
ソフトリカバリーダイオード



DCA200UA65

最大定格

特にことわらない限り Tj=25°C

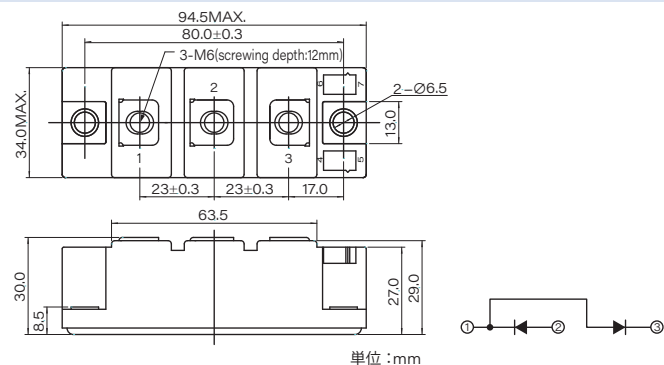
項目	記号	単位	DCA200UA65	
ピーク繰返し逆電圧	VRRM	V	650	
直流逆電圧	VR(DC)	V	600	

項目	記号	単位	規格値	条件	
平均順電流	IF(AV)	A	200	DC, Tc=85°C	
サージ順電流	IFSM	A	1350	60Hz 正弦波、1/2 サイクル、波高値、非繰返し	
電流二乗時間積	I²t	A²s	7500	1 サイクル サージ順電流に対する値 (60Hz)	
動作接合部温度	Tj	°C	-40 ~ +150		
保存温度	Tstg	°C	-40 ~ +125		
絶縁耐圧	VISO	V	2500	AC 実効値 1 分間	
締付トルク	取付(M6)	—	N・m (kgf・cm)	4.7(48)	推奨値 2.5 ~ 3.9 (25 ~ 40)
	端子(M6)			4.7(48)	推奨値 2.5 ~ 3.9 (25 ~ 40)
質量	—	g	200	代表値	

電気的特性

特にことわらない限り Tj=25°C

項目	記号	単位	規格値			条件
			最小	標準	最大	
逆電流	I _{RRM}	mA			50	VR=VRRM, Tj=150°C
順電圧降下	V _{FM}	V		1.40	1.70	IF=200A、瞬間測定
逆回復時間	t _{rr}	ns		210	360	IF=200A, VR=300V, -di/dt=400A/μs
逆回復ピーク電流	i _{rr}	A		35	50	
ソフトネス性	t _b /t _a			1.0		
閾値電圧	VT (To)	V			0.98	Tj=150°C
スロープ抵抗	r _t	mΩ			3.0	Tj=150°C
熱抵抗(接続部 - ケース間)	R _{th(j-c)}	°C/W			0.19	1/2 モジュール
接触熱抵抗(ケース - ヒートシンク間)	R _{th(c-f)}	°C/W			0.09	ケース - ヒートシンク間 (1モジュール当たり) シリコングリスの熱伝導率 = 7×10 ⁻³ [W/cm・°C]



その他の製品

ソフトリカバリー / 高速リカバリーダイオード

DCA シリーズ 100/150/200A	DBA シリーズ 200A
FRS シリーズ 150/200/300/400A	DKR シリーズ 200/300/400A

・SanRex は、株式会社三社電機製作所の商標または登録商標です。
・製品の外形・仕様は改良のため、予告なく変更することがあります。

株式会社三社電機製作所

https://www.sansha.co.jp/



本社・支店・営業所

営業本部 〒533-0031 大阪市東淀川区西淡路 3-1-56
TEL: 06-6325-0500 FAX: 06-6321-0355
東京支店 〒110-0015 東京都台東区東上野 1-28-12
TEL: 03-3834-1700 FAX: 03-3834-1702

中部営業所

〒461-0001 名古屋市東区泉 1-23-30
TEL: 052-955-5600 FAX: 052-955-5650
九州営業所 〒812-0013 福岡市博多区博多駅東 2-15-19
TEL: 092-431-7586 FAX: 092-474-9643
北陸事務所 〒920-0901 石川県金沢市彦三町 1-2-1
TEL: 076-293-1725 FAX: 076-293-1881

工場

滋賀工場 〒524-0041 滋賀県守山市勝部町 452-1
TEL: 077-583-8632 FAX: 077-583-5395
岡山工場 〒708-1312 岡山県勝田郡奈義町柿 1741
TEL: 0868-36-3111 FAX: 0868-36-3065

ヘルシンキ支店 (フィンランド)
TEL: +358-40-1668580 E-mail: info@sanrex.fi

ソウル支店 (韓国)
TEL: +82-2-552-2803 FAX: +82-2-552-8441

台北支店 (台湾)
TEL: +886-2-2543-5689 FAX: +886-2-2536-7876

株式会社三社ソリューションサービス (日本)
TEL: 06-6321-0616 FAX: 06-6321-0618
サービス拠点: 大阪、東京、名古屋、福岡

株式会社諏訪三社電機 (日本)
TEL: 0266-82-6600 FAX: 0266-73-3322
https://www.suwa.sansha.co.jp/

大阪電装工業株式会社 (日本)
TEL: 06-6322-4116 FAX: 06-6322-3785
https://osakadenso.jp/

SANREX CORPORATION (アメリカ)
TEL: +1-516-625-1313 FAX: +1-516-625-8845
https://www.sanrex.com/

SANREX ASIA PACIFIC PTE.LTD. (シンガポール)
TEL: +65-6457-8867
https://www.sanrex.sg/

SANREX LIMITED (香港)
TEL: +852-2744-1310 FAX: +852-2785-6009

三社電機 (上海) 有限公司 (中国)
TEL: +86-21-5868-1058 FAX: +86-21-5868-1056

三社電機 (広東) 有限公司 (中国)
TEL: +86-757-2733-3688 FAX: +86-757-2783-3547
http://www.sanrex.cn/

東莞伊斯丹电子有限公司 (中国)
TEL: +86-769-8733-8301 FAX: +86-769-8733-8306

お問い合わせは、下記または当社 支店、営業所へお願いいたします。

事業所一覧はこちらから

