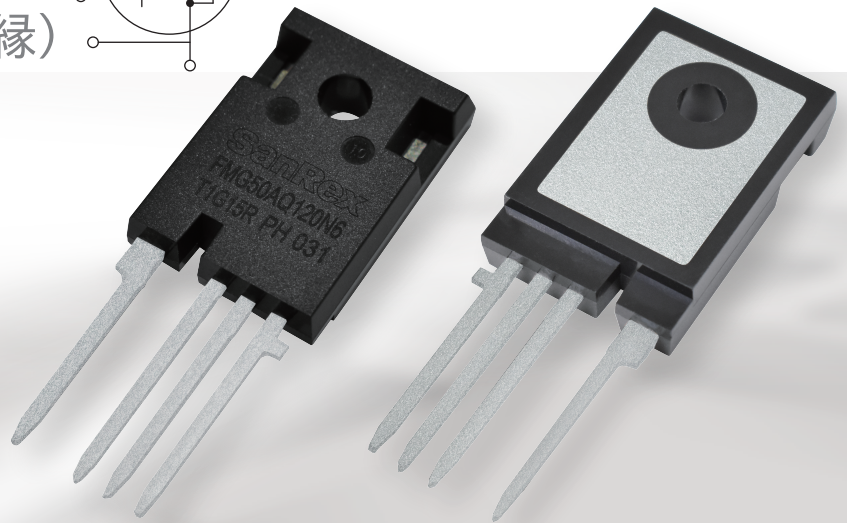
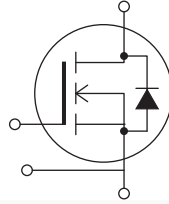


SiC MOSFET (TO-247-4L)

FMG50AQ120N6

(50A, 1200V)

TO-247-4L パッケージ (絶縁)



用途

- ▶ 産業用インバーター
- ▶ 無停電電源装置(UPS)
- ▶ 各種スイッチング電源

UL 規格対応
 UL File No.E76102

特長

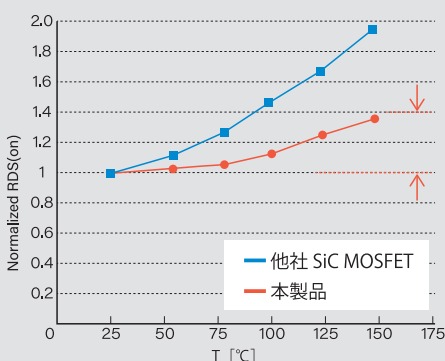
- 小型かつ高信頼性
- 外付けFWD不要
- 高短絡耐量
- 高温時の低オン抵抗
- 高いノイズ耐性

DioMOS[®] 技術がもたらす優位性

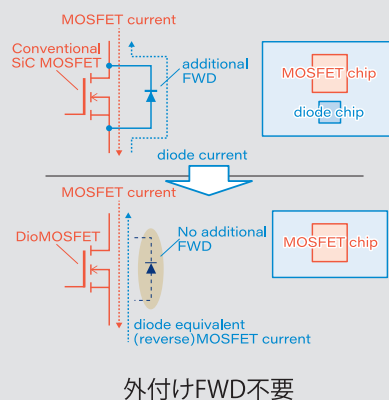
※還流ダイオード機能を有するSiC MOSFET(DioMOS)を搭載
パッケージのスペースを最大限に有効活用できるため低い R_{ds(on)} を実現

変化の小さいオン抵抗

オン抵抗の温度特性(25°Cで正規化)

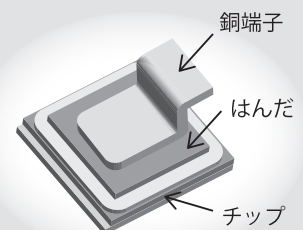


還流ダイオード(FWD)機能内蔵



高電流密度への対応

両面はんだ接合による配線抵抗の低減と強固な接合を実現し、従来比で4倍以上の電流密度に到達するSiCチップの性能を引き出す



最大定格

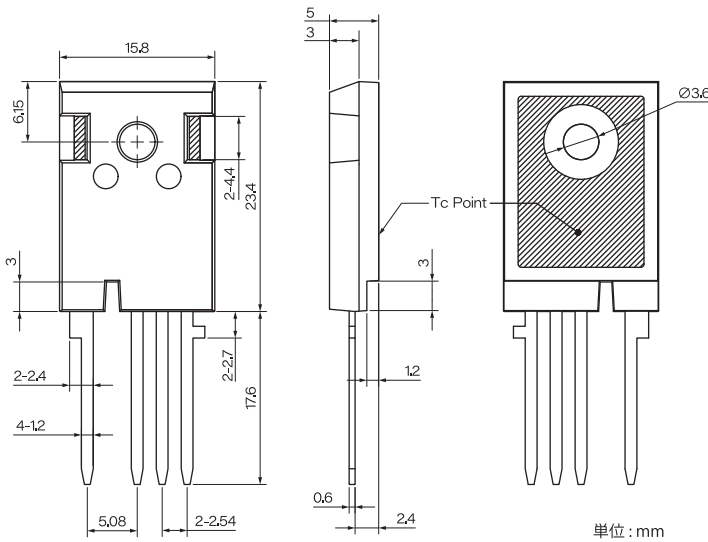
特にことわらない限り Tj=25°C

項目	記号	単位	定格値	条件
ドレイン - ソース電圧	V _{DSS}	V	1200	
ドレイン電流	I _D	A	50	V _{GS} =20V, T _c =108°C, DC
許容損失	P _{tot}	W	440	T _c =25°C
動作接合部温度	T _j	°C	-40 ~ +150	
絶縁耐圧	V _{iso}	V	2500	AC 実効値 1分間、主端子 - ケース間

電気的特性

特にことわらない限り Tj=25°C

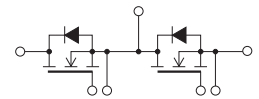
項目	記号	単位	規格値			条件
			最小	標準	最大	
ドレイン - ソースオン抵抗	R _{DS(on)}	mΩ		13.0	28.0	V _{GS} =20V, I _D =50A
				15.0	30.0	V _{GS} =20V, I _D =50A, T _j =150°C
ドレイン遮断電流	I _{DSS}	μA			100	V _{DS} =1200V, V _{GS} =0V
ゲート - ソース閾値電圧	V _{GS(th)}	V	3	4	5.2	V _{DS} =10V, I _D =1.5mA
ゲート漏れ電流	I _{GSS}	nA			100	V _{GS} =20V, V _{DS} =0V
熱抵抗	R _{th(j-c)}	°C/W		0.22	0.28	接合部 - ケース間



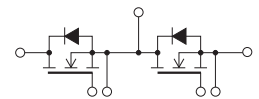
その他の製品

SiC MOSFETモジュール

高い信頼性の「Techno Block」パッケージ
FCA150AC120 / FCA100AC120 (150A/100A, 1200V)



FCA300AD170 (300A, 1700V)



・SanRex、Techno Blockは、株式会社三社電機製作所の商標または登録商標です。
・製品の外观・仕様は改良のため、予告なく変更することがあります。

株式会社三社電機製作所
https://www.sansha.co.jp/



本社・支店・営業所

営業本部 〒533-0031 大阪市東淀川区西淡路 3-1-56
TEL: 06-6325-0500 FAX: 06-6321-0355
東京支店 〒110-0015 東京都台東区東上野 1-28-12
TEL: 03-3834-1700 FAX: 03-3834-1702

中部営業所 〒461-0001 名古屋市東区泉 1-23-30
TEL: 052-955-5600 FAX: 052-955-5650
九州営業所 〒812-0013 福岡市博多区博多駅東 2-15-19
TEL: 092-431-7586 FAX: 092-474-9643
北陸事務所 〒920-0901 石川県金沢市彦三町 1-2-1
TEL: 076-293-1725 FAX: 076-293-1881

工場

滋賀工場 〒524-0041 滋賀県守山市勝部町 452-1
TEL: 077-583-8632 FAX: 077-583-5395
岡山工場 〒708-1312 岡山県勝田郡奈義町柿 1741
TEL: 0868-36-3111 FAX: 0868-36-3065

ヘルシンキ支店 (フィンランド)
TEL: +358-40-1668580 E-mail: info@sanrex.fi
ソウル支店 (韓国)
TEL: +82-2-552-2803 FAX: +82-2-552-8441
台北支店 (台湾)
TEL: +886-2-2543-5689 FAX: +886-2-2536-7876
株式会社三社ソリューションサービス (日本)
TEL: 06-6321-0616 FAX: 06-6321-0618
サービス拠点: 大阪、東京、名古屋、福岡
株式会社諏訪三社電機 (日本)
TEL: 0266-82-6600 FAX: 0266-73-3322
https://www.suwa.sansha.co.jp/
大阪電装工業株式会社 (日本)
TEL: 06-6322-4116 FAX: 06-6322-3785
https://osakadenjo.jp/

SANREX CORPORATION (アメリカ)
TEL: +1-516-625-1313 FAX: +1-516-625-8845
https://www.sanrex.com/
SANREX ASIA PACIFIC PTE.LTD. (シンガポール)
TEL: +65-6457-8867
https://www.sanrex.sg/
SANREX LIMITED (香港)
TEL: +852-2744-1310 FAX: +852-2785-6009
三社電機 (上海) 有限公司 (中国)
TEL: +86-21-5868-1058 FAX: +86-21-5868-1056
三社電機 (広東) 有限公司 (中国)
TEL: +86-757-2733-3688 FAX: +86-757-2783-3547
http://www.sanrex.cn/
東莞伊斯丹电子有限公司 (中国)
TEL: +86-769-8733-8301 FAX: +86-769-8733-8306

お問い合わせは、下記または当社 支店、営業所へお願いいたします。

事業所一覧はこちらから

