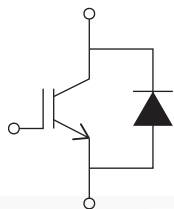


IGBTモジュール


GSA75AA120
(75A, 1200V)



用途

- ▶ 溶接機/切断機
- ▶ 誘導加熱用電源
- ▶ スイッチング電源
- ▶ 無停電電源装置(UPS)



UL 規格対応 
UL File No.E76102

特長

■ 優れた高速性能 (40kHz ~ 70kHz)

- ・ 高速性能に特化したIGBTを採用し、IGBTに合わせて最適設計した高速ダイオードを搭載

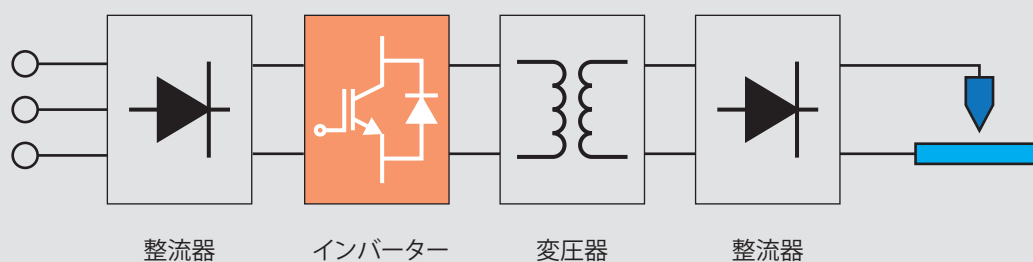
■ 小型・高信頼性パッケージ

- ・ 小型、高信頼性のSOT-227標準パッケージ
- ・ ヒートシンクへの直接取り付けが可能
- ・ 絶縁耐圧 2500V
- ・ RoHS対応

使用例

溶接機 構成例

SOT-227 パッケージの他のデバイスとの組み合わせにより搭載機器の小型化に貢献



最大定格

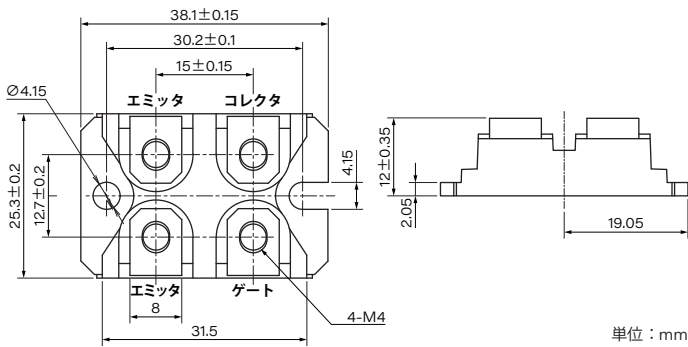
特にことわらない限り Tj=25℃

項目	記号	単位	定格値	条件
コレクタ - エミッタ間電圧	V _{CES}	V	1200	V _{GE} = 0 V
ゲート - エミッタ間電圧	V _{GES}	V	±20	V _{CE} = 0 V
コレクタ電流	DC	I _C	75	V _{GE} = 15 V、D.C.、T _c = 69 °C
	パルス	I _{CP}	150	V _{GE} = 15 V、パルス (1ms)、T _c = 150 °C
コレクタ逆電流	-I _C	A	60	T _c = 67 °C
許容損失	IGBT	P _T	W	T _c = 25 °C
	FRD		W	T _c = 25 °C
動作接合部温度	T _j	°C	-40 ~ +150	
保存温度	T _{stg}	°C	-40 ~ +125	
絶縁耐圧	V _{ISO}	V	2500	主端子 - ケース間、AC 実効値 1 分間

電気的特性

特にことわらない限り Tj=25℃

項目	記号	単位	規格値			条件
			最小	標準	最大	
ゲート - エミッタ間漏れ電流	I _{GES}	μA			1.0	V _{GE} = ±20 V、V _{CE} = 0 V
コレクタ - エミッタ間遮断電流	I _{CES}	μA		300	2000	V _{CE} = 1200 V、V _{GE} = 0 V
ゲート - エミッタ間しきい値電圧	V _{GE(th)}	V	4.9	5.6	6.3	V _{CE} = 10V、I _C = 7.5 mA
コレクタ - エミッタ間飽和電圧	V _{CE(sat)}	V	2.7	3.3	3.9	I _C = 75 A、V _{GE} = 15 V
				4.2		I _C = 75 A、V _{GE} = 15 V、T _j = 125 °C
エミッタ - コレクタ間電圧	V _{ECS}	V	3.5	4.4	5.1	-I _C = 75A、V _{GE} = 0 V
				2.9		-I _C = 75A、V _{GE} = 0 V、T _j = 125 °C
入力容量	C _{ies}	nF		5.5		
出力容量	C _{oes}	nF		0.8	V _{CE} = 10 V、V _{GE} = 0 V、f = 1 MHz	
帰還容量	C _{res}	nF		0.3		
熱抵抗	IGBT-Case	R _{th(j-c)}	°C/W		0.25	
	FRD-Case				0.50	



SOT-227 パッケージラインアップ

IGBT	高速ダイオード	ソフトリカバリーダイオード
GSA100AA60 100A 600V	DBA200YA40 200A 400V	DBA200WA40/60 DBA200UA40/60 200A 400V/600V

・SanRex は、株式会社三社電機製作所の商標または登録商標です。 ・製品の外觀・仕様は改良のため、予告なく変更することがあります。

株式会社三社電機製作所

https://www.sansha.co.jp/



本社・支店・営業所

営業本部 〒533-0031 大阪市東淀川区西淡路 3-1-56
TEL: 06-6325-0500 FAX: 06-6321-0355
東京支店 〒110-0015 東京都台東区東上野 1-28-12
TEL: 03-3834-1700 FAX: 03-3834-1702

中部営業所

〒461-0001 名古屋市東区泉 1-23-30
TEL: 052-955-5600 FAX: 052-955-5650
九州営業所 〒812-0013 福岡市博多区博多駅東 2-15-19
TEL: 092-431-7586 FAX: 092-474-9643
北陸事務所 〒920-0901 石川県金沢市彦三町 1-2-1
TEL: 076-293-1725 FAX: 076-293-1881

工場

滋賀工場 〒524-0041 滋賀県守山市勝部町 452-1
TEL: 077-583-8632 FAX: 077-583-5395
岡山工場 〒708-1312 岡山県勝田郡奈義町柿 1741
TEL: 0868-36-3111 FAX: 0868-36-3065

ヘルシンキ支店 (フィンランド)
TEL: +358-40-1668580 E-mail: info@sanrex.fi

ソウル支店 (韓国)
TEL: +82-2-552-2803 FAX: +82-2-552-8441

台北支店 (台湾)
TEL: +886-2-2543-5689 FAX: +886-2-2536-7876

株式会社三社ソリューションサービス (日本)
TEL: 06-6321-0616 FAX: 06-6321-0618
サービス拠点: 大阪、東京、名古屋、福岡

株式会社諏訪三社電機 (日本)
TEL: 0266-82-6600 FAX: 0266-73-3322
https://www.suwa.sansha.co.jp/

大阪電装工業株式会社 (日本)
TEL: 06-6322-4116 FAX: 06-6322-3785
https://osakadenso.jp/

SANREX CORPORATION (アメリカ)

TEL: +1-516-625-1313 FAX: +1-516-625-8845
https://www.sanrex.com/

SANREX ASIA PACIFIC PTE.LTD. (シンガポール)

TEL: +65-6457-8867
https://www.sanrex.sg/

SANREX LIMITED (香港)

TEL: +852-2744-1310 FAX: +852-2785-6009

三社電機 (上海) 有限公司 (中国)

TEL: +86-21-5868-1058 FAX: +86-21-5868-1056

三社電機 (広東) 有限公司 (中国)

TEL: +86-757-2733-3688 FAX: +86-757-2783-3547
http://www.sanrex.cn/

東莞伊斯丹电子有限公司 (中国)

TEL: +86-769-8733-8301 FAX: +86-769-8733-8306

お問い合わせは、下記または当社 支店、営業所へお願いいたします。

海外支店

関係会社

事業所一覧はこちらから

