

DAF160AA

DAF160AA

〈Features & Advantages〉

- Anode common 2 in 1 Diode Module
- Non-isolated package
- EU RoHS compliant

〈Applications〉

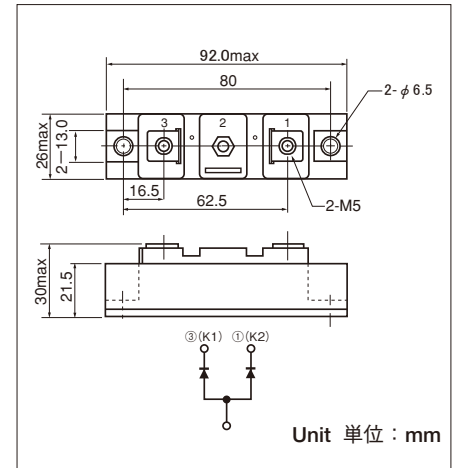
- Engine starter circuit (ex. Gas engine heatpump air-conditioner)
- Battery charger
- Switching mode power supplies

〈特長〉

- アノードコモン 2in1ダイオードモジュール
- 非絶縁型 パッケージ採用
- 欧州RoHS指令適合

〈用途〉

- エンジンスターター回路 (例：ガスエンジン・ヒートポンプ・エアコン)
- 充電器
- 各種電源装置



Unit 単位 : mm

■Maximum Ratings 最大定格

(Unless otherwise specified Tj=25°C / 特にことわらない限りTj=25°C)

Symbol 記号	Item 項目	Ratings 定格値	Unit 単位
V _{RRM}	Repetitive Peak Reverse Voltage 定格ピーク繰返し逆電圧	400	V
V _{RSM}	Non-Repetitive Peak Reverse Voltage 定格ピーク非繰返し逆電圧	480	V

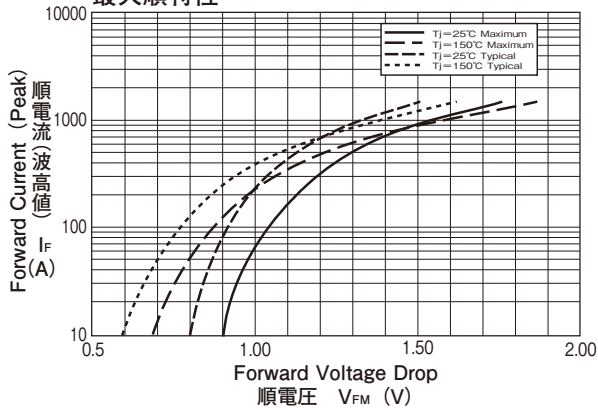
Symbol 記号	Item 項目	Conditions 条件	Ratings 定格値	Unit 単位	
I _{F(AV)}	Average Forward Current 定格平均順電流	Single phase half wave, 180° conduction Tc=90°C 単相半波平均値, 180°導通角 Tc=90°C	160	A	
I _{F(RMS)}	R.M.S. Forward Current 定格実効順電流	Single phase half wave, 180° conduction Tc=90°C 単相半波実効値, 180°導通角 Tc=90°C	250	A	
I _{FSM}	Surge Forward Current 定格サージ順電流	1/2cycle, 50/60Hz, Peak value, non-repetitive 50/60Hz 正弦半波, 1サイクル, 波高値, 非繰返し	2900/3200	A	
I ² t	I ² t 電流二乗時間積	Value for one cycle of surge current 1サイクルサージ順電流に対する値	42600	A ² s	
T _j	Operating Junction Temperature 定格接合部温度		-40~+150	°C	
T _{stg}	Storage Temperature 保存温度		-40~+125	°C	
	Mounting Force 締付トルク	Mounting (M6) 取付 (M6)	Recommended Value 2.5~3.9 (25~40) 推奨値	4.7 (48)	N·m (kgf·cm)
		Terminal (M5) 端子 (M5)	Recommended Value 1.5~2.5 (15~25) 推奨値	2.7 (28)	
	Mass 質量	Typical Value 標準値	140	g	

■Electrical Characteristics 電氣的特性

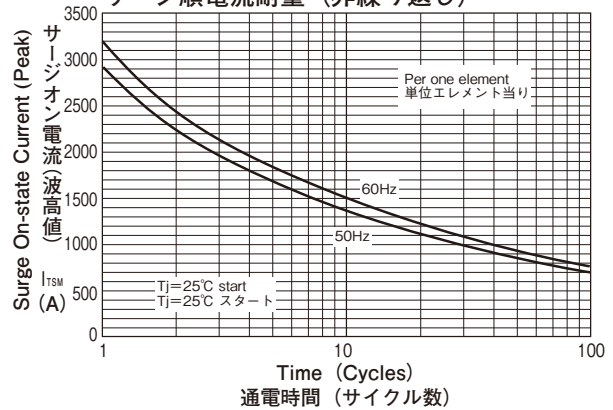
(Unless otherwise specified Tj=25°C / 特にことわらない限りTj=25°C)

Symbol 記号	Item 項目	Conditions 条件	Ratings 規格値			Unit 単位
			Min.	Typ.	Max.	
I _{RRM}	Repetitive Peak Reverse Current 逆電流	Tj=150°C, V _R =V _{RRM}			30	mA
V _{FM}	Forward Voltage Drop 順電圧降下	Forward current 500A, Inst. measurement 電流波高値 500A 瞬時測定		1.17	1.30	V
V _{T(TO)}	Threshold Voltage スレッシュホルド電圧	Tj=150°C			0.90	V
r _t	Slope Resistance スロープ抵抗	Tj=150°C			0.66	mΩ
R _{th(j-c)}	Thermal Impedance 熱抵抗	Junction to case 接合部—ケース間 (1/2モジュール)			0.29	°C/W
R _{th(c-f)}	Interface Thermal Impedance 接触熱抵抗	Case to Heat sink Thermal Conductivity (Silicon grease) ÷7×10 ⁻³ [W/cm·°C] ケース—フィン間 (1モジュール), グリス塗布 (グリス熱伝導率:7×10 ⁻³ [W/cm·°C])		0.04		°C/W

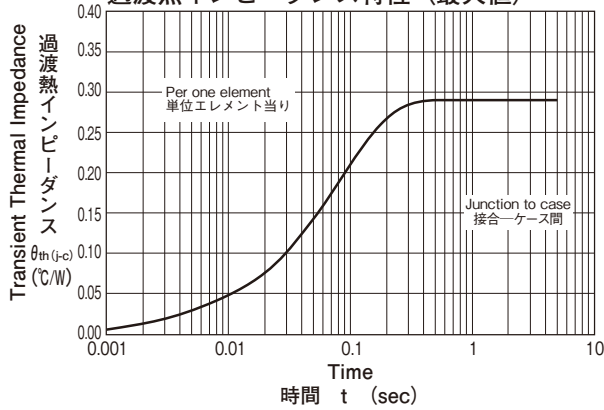
Maximum Forward Characteristics
最大順特性



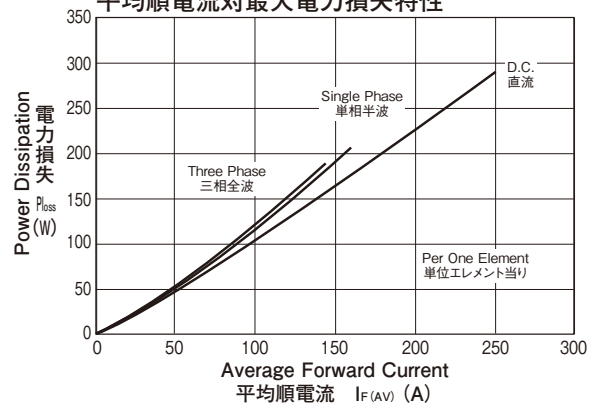
Surge Forward Current Rating (Non-Repetitive)
サージ順電流耐量 (非繰り返し)



Transient Thermal Impedance (max)
過渡熱インピーダンス特性 (最大値)



Average Forward Current Vs Power Dissipation
平均順電流対最大電力損失特性



Average Forward Current Vs Maximum Allowable Case Temperature
平均順電流対最大許容ケース温度

