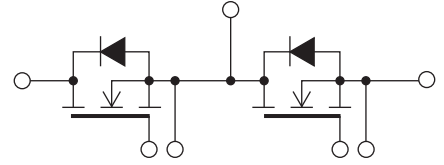


SiC MOSFET 模块(2合1)

「Techno Block」 series

FCA100AC120 (100A/1200V)


FCA150AC120 (150A/1200V)



用途

- ▶ 工业逆变器
- ▶ 开关电源
- ▶ 高频电源



通过 UL 认证 
UL File No.E76102

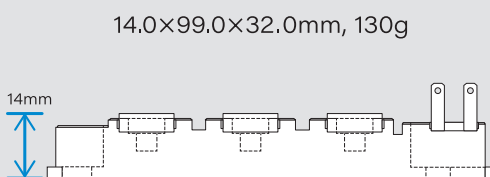
特点

- 紧凑可靠
- 导无需外部FWD
- 高短路电阻
- 高温下导通电阻低
- 抗噪能力强

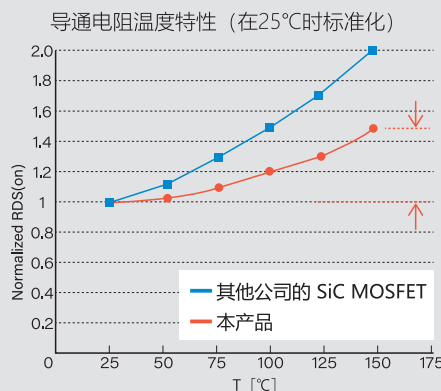
模块集成了我们专有的
Techno Block*1
封装和 DioMOS 技术

*1 小型，高散热封装的半导体模块，
带有我们独特的双面焊接和一体注塑成型工艺

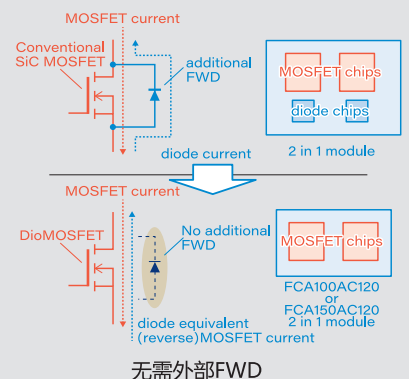
节省空间



导通电阻变化小



内置续流二极管功能



最大额定

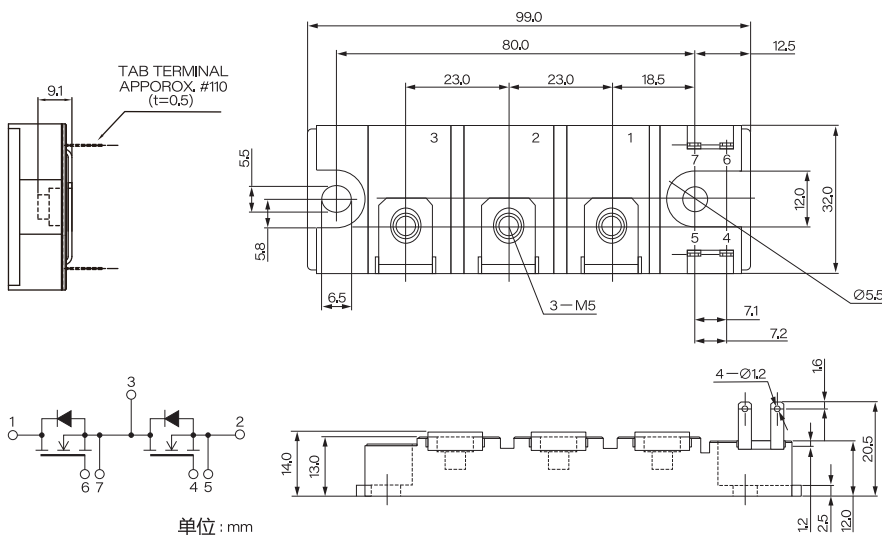
除非另有说明一般 $T_j = 25^\circ\text{C}$

项目	符号	单位	额定值		条件	
			FCA100AC120	FCA150AC120	FCA100AC120	FCA150AC120
漏极电压	V_{DS}	V	1200			
漏极电流	I_D	A	100	150	$V_{GS}=20\text{V}, T_c=100^\circ\text{C}$	$V_{GS}=20\text{V}, T_c=90^\circ\text{C}$
电力流失	P_{tot}	W	780	1135	$T_c=25^\circ\text{C}$	$T_c=25^\circ\text{C}$
工作结温	T_j	$^\circ\text{C}$	-40 ~ +150			
绝缘耐压	V_{iso}	V	2500		AC 60Hz 1min, 主端子 — 外壳间	

电气特性

除非另有说明一般 $T_j = 25^\circ\text{C}$

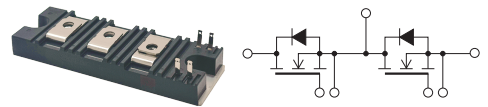
项目	符号	单位	规格值						条件	
			最小		标准		最大		FCA100AC	FCA150AC
			FCA100AC	FCA150AC	FCA100AC	FCA150AC	FCA100AC	FCA150AC		
漏极导通电阻	$R_{DS(on)}$	$\text{m}\Omega$			6.8	4.1	14	9.3	$V_{GS}=20\text{V}, I_D=100\text{A}$	$V_{GS}=20\text{V}, I_D=150\text{A}$
					7.4	4.5	15	10	$V_{GS}=20\text{V}, I_D=100\text{A}, T_j=150^\circ\text{C}$	$V_{GS}=20\text{V}, I_D=150\text{A}, T_j=150^\circ\text{C}$
漏极熔断电流	I_{DSS}	μA					200	300	$V_{DS}=1200\text{V}, V_{GS}=0\text{V}$	
门极阈值电压	$V_{GS(th)}$	V	3	3	4	4	5.2	5.2	$V_{DS}=10\text{V}, I_D=3\text{mA}$	$V_{DS}=10\text{V}, I_D=4.5\text{mA}$
门极漏电流	I_{GSS}	nA					200	300	$V_{GS}=20\text{V}, V_{DS}=0\text{V}$	
热阻	$R_{th(j-c)}$	$^\circ\text{C}/\text{W}$					0.16	0.11	接合部 - 外壳间 (每个素子)	



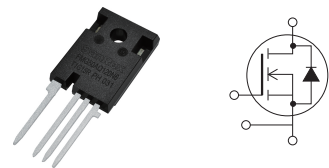
其他产品

SiC MOSFET

高度可靠的「Techno Block」软件包
FCA300AD170 (300A, 1700V)



FMG50AQ120N6 (50A, 1200V)



· SanRex 和 Techno Block 是 Sansha Electric Manufacturing Co., Ltd. 的商标或注册商标。
· 产品的外观和规格还会有所改良, 恕不另行通知。

株式会社三社电机制作所
<https://www.sansha.co.jp/>



总公司 / 支店 / 营业所

总公司 (海外营业部)
TEL: +81-6-6325-6621 FAX: +81-6-6325-0503
东京支店
TEL: +81-3-3834-1700 FAX: +81-3-3834-1702

中部营业所
TEL: +81-52-955-5600 FAX: +81-52-955-5650
九州营业所
TEL: +81-92-431-7586 FAX: +81-92-474-9643
北陆事务所
TEL: +81-76-293-1725 FAX: +81-76-293-1881

工厂

滋贺工厂
TEL: +81-77-583-8632 FAX: +81-77-583-5395
冈山工厂
TEL: +81-868-36-3111 FAX: +81-868-36-3065

赫尔辛基支店 (芬兰)
Atomitie 5C, 00370, Helsinki, Finland
TEL: +358-40-1668580 E-mail: info@sanrex.fi

首尔支店 (韩国)
#706, 6, Samseong-ro 96-gil, Gangnam-gu Seoul 06168 Korea
TEL: +82-2-552-2803 FAX: +82-2-552-8441

台北支店 (台湾)
8F-3, No.46, Chung Shan N. Road, Sec. 2, Taipei, Taiwan, R.O.C.
TEL: +886-2-2543-5689 FAX: +886-2-2536-7876

SANSHA SOLUTION SERVICE CO., LTD. (日本)
TEL: +81-6-6321-0616 FAX: +81-6-6321-0618
Service branches: Osaka, Tokyo, Nagoya, Fukuoka

株式会社 諏访三社电机 (日本)
TEL: +81-266-82-6600 FAX: +81-266-73-3322
<https://www.suwa.sansha.co.jp/>

OSAKA DENSO INDUSTRY CO., LTD. (日本)
TEL: +81-6-6322-4116 FAX: +81-6-6322-3785
<https://osakadensho.jp/>

SANREX CORPORATION (美国)
TEL: +1-516-625-1313 FAX: +1-516-625-8845
<https://www.sanrex.com/>

SANREX ASIA PACIFIC PTE. LTD. (新加坡)
TEL: +65-6457-8867
<https://www.sanrex.sg/>

SANREX LIMITED (香港)
TEL: +852-2744-1310 FAX: +852-2785-6009

三社电机 (上海) 有限公司 (中国)
TEL: +86-21-5868-1058 FAX: +86-21-5868-1056

三社电机 (广东) 有限公司 (中国)
TEL: +86-757-2733-3688 FAX: +86-757-2783-3547
<http://www.sanrex.cn/>

东莞伊斯丹电子有限公司 (中国)
TEL: +86-769-8733-8301 FAX: +86-769-8733-8306

如果你有任何问题, 请联系以下或我们的总公司, 支店 或 营业所。

点击此处查看办事处名单

