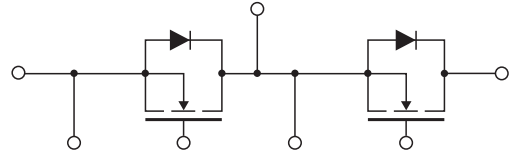


## SiC MOSFET 模块(2合1)

「Techno Block」series

FCA100AC120 (100A/1200V)

FCA150AC120 (150A/1200V)



### 用途

- ▶ 工业用变频器
- ▶ DC-DC变换器
- ▶ 电动车充电器
- ▶ 谐振电源

### 特点

- 小型
- 长期可靠性
- 导通电阻低，开关损耗低
- 温度变化小的导通电阻特性可抵抗热失控
- 高频工作时具有较高抗噪能力的门极特性 (V<sub>Gs(th)</sub>: 4.0V)
- 顶级的短路容限，易于进行电路保护设计
- 无需外部FWD

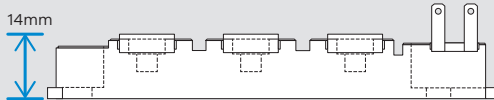
### 独特的封装「Techno Block<sup>※1</sup>」和DioMOS<sup>※2</sup>技术的优势

※1 小型，高散热封装的半导体模块，带有我们独特的双面焊接和一体注塑成型工艺

※2 Panasonic Corporation 开发的具有续流二极管功能的 SiC MOSFET

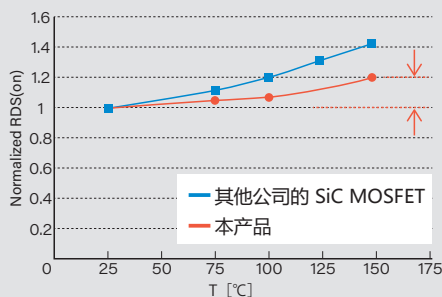
#### 节省空间

14.0×99.0×32.0mm, 130g

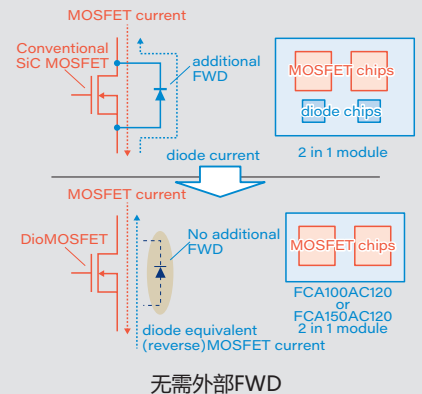


#### 导通电阻变化小

导通电阻温度特性  
(在25°C时标准化)



#### 内置续流二极管功能



**最大额定**

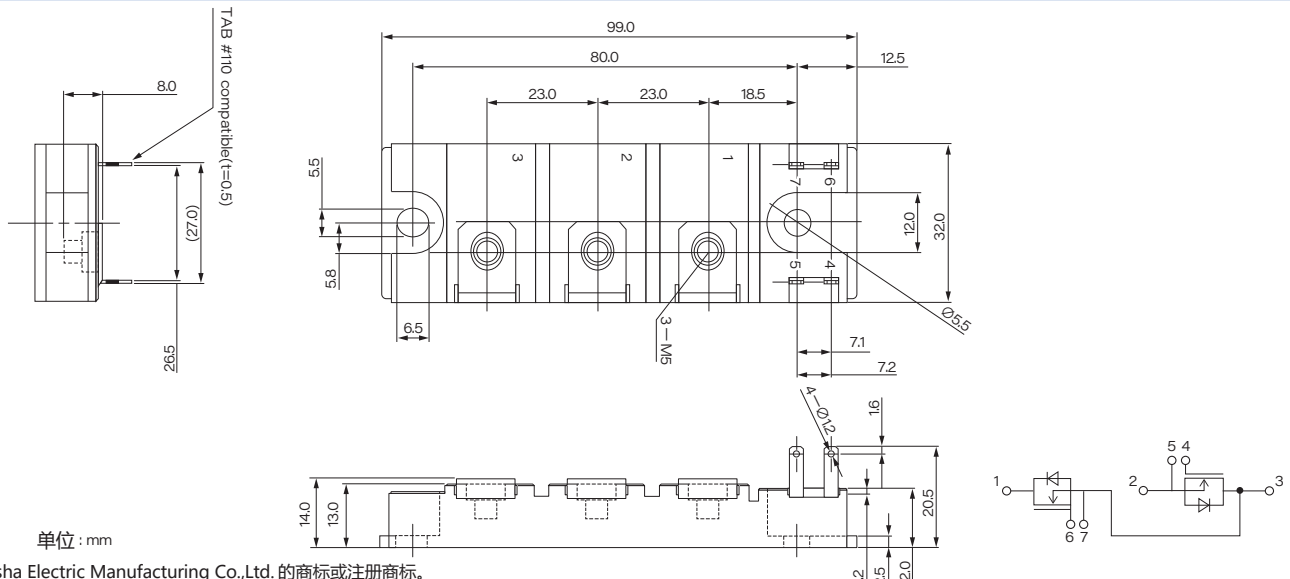
除非另有说明一般 Tj = 25°C

项目	符号	单位	额定值		条件	
			FCA100AC120	FCA150AC120	FCA100AC120	FCA150AC120
漏极电压	V <sub>DSS</sub>	V	1200			
漏极电流	I <sub>D</sub>	A	100	150	V <sub>GS</sub> =20V, T <sub>c</sub> =100°C	V <sub>GS</sub> =20V, T <sub>c</sub> =90°C
电力流失	P <sub>tot</sub>	W	780	1135	T <sub>c</sub> =25°C	T <sub>c</sub> =25°C
工作结温	T <sub>j</sub>	°C	-40 ~ +150			
绝缘耐压	Viso	V	2500		AC 60Hz 1min	

**电气特性**

除非另有说明一般 Tj = 25°C

项目	符号	单位	规格值						条件		
			最小		标准		最大		FCA100AC	FCA150AC	FCA100/150AC120
			FCA100AC	FCA150AC	FCA100AC	FCA150AC	FCA100AC	FCA150AC			
漏极导通电阻	R <sub>Ds(on)</sub>	mΩ			6.8	4.1	14	9.3	I <sub>D</sub> =100A	I <sub>D</sub> =150A	V <sub>GS</sub> =20V
					7.4	4.5	15	10			V <sub>GS</sub> =20V, T <sub>j</sub> =150°C
漏极熔断电流	I <sub>DSS</sub>	μA					200	300			V <sub>Ds</sub> =1200V, V <sub>GS</sub> =0V
门极阈值电压	V <sub>GS(th)</sub>	V	3	3	4	4	5	5	I <sub>D</sub> =3mA	I <sub>D</sub> =4.5mA	V <sub>Ds</sub> =10V
门极漏电流	I <sub>GS</sub>	nA					200	300			V <sub>GS</sub> =20V, V <sub>Ds</sub> =0V
热阻	R <sub>th(j-c)</sub>	°C/W					0.16	0.11			接合部 - 外壳间 (每个素子)



单位: mm

· SanRex 是 Sansha Electric Manufacturing Co.,Ltd. 的商标或注册商标。  
· 产品的外观和规格还会有所改良,恕不另行通知。

株式会社三社电机制作所  
<https://www.sansha.co.jp/>



总公司 / 支店 / 营业部

总公司 (海外营业部)  
TEL: +81-6-6325-6621 FAX: +81-6-6325-0503  
东京支店  
TEL: +81-3-3834-1700 FAX: +81-3-3834-1702

中部营业部

TEL: +81-52-955-5600 FAX: +81-52-955-5650

九州营业部

TEL: +81-92-431-7586 FAX: +81-92-474-9643

北陆事务所

TEL: +81-76-293-1725 FAX: +81-76-293-1881

工厂

滋贺工厂

TEL: +81-77-583-8632 FAX: +81-77-583-5395

冈山工厂

TEL: +81-868-36-3111 FAX: +81-868-36-3065

赫尔辛基支店 (芬兰)

Atomitie 5, Helsinki, 00370, Finland  
TEL: +358-40-1668580 E-mail: info@sanrex.fi

首尔支店 (韩国)

#706, 6, Samseong-ro 96-gil, Gangnam-gu Seoul 06168 Korea  
TEL: +82-2-552-2803 FAX: +82-2-552-8441

台北支店 (台湾)

8F-3, No.46, Chung Shan N. Road, Sec. 2, Taipei, Taiwan, R.O.C.  
TEL: +886-2-2543-5689 FAX: +886-2-2536-7876

SANSHA SOLUTION SERVICE CO., LTD. (日本)

TEL: +81-6-6321-0616 FAX: +81-6-6321-0618  
Service branches: Osaka, Tokyo, Nagoya, Fukuoka

株式会社 諏访三社电机 (日本)

TEL: +81-266-82-6600 FAX: +81-266-73-3322  
<https://www.suwa.sansha.co.jp/>

OSAKA DENSO INDUSTRY CO.,LTD. (日本)

TEL: +81-6-6322-4116 FAX: +81-6-6322-3785  
<https://osakadensojp/>

SANREX CORPORATION (美国)

TEL: +1-516-625-1313 FAX: +1-516-625-8845  
<https://www.sanrex.com/>

SANREX ASIA PACIFIC PTE. LTD. (新加坡)

TEL: +65-6457-8867 FAX: +65-6459-6425  
<https://www.sanrex.sg/>

SANREX LIMITED (香港)

TEL: +852-2744-1310 FAX: +852-2785-6009

三社电机 (上海) 有限公司 (中国)

TEL: +86-21-5868-1058 FAX: +86-21-5868-1056

三社电机 (广东) 有限公司 (中国)

TEL: +86-757-2733-3688 FAX: +86-757-2783-3547  
<http://www.sanrex.cn/>

东莞伊斯丹电子有限公司 (中国)

TEL: +86-769-8733-8301 FAX: +86-769-8733-8306

如果你有任何问题, 请联系以下或我们的总公司, 支店 或 营业部。

海外支店

集团公司