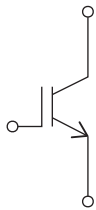



## IGBTモジュール

GSA100AA60  
(100A, 600V)



### 用途

- ▶ AC/DC TIG溶接機
- ▶ 無停電電源装置(UPS)などのバイパスACスイッチ
- ▶ 表面処理用正逆反転パルス電源

UL 規格対応   
UL File No.E76102

### 特長

#### ■ 低スイッチング周波数領域での低損失を追求

当社独自の専用IGBTチップの採用により低Vce(sat)を実現 (1.21V Typ 125°C)

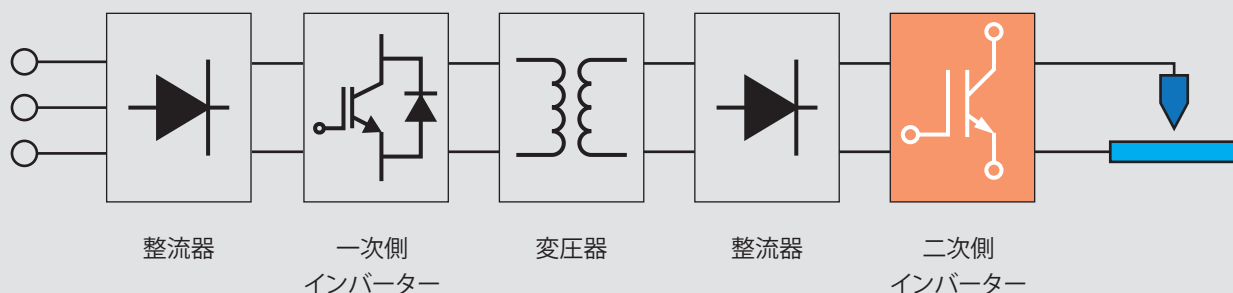
#### ■ 小型・高信頼性パッケージ

- ・ 小型、高信頼性のSOT-227標準パッケージ
- ・ ヒートシンクへの直接取り付けが可能
- ・ 絶縁耐圧 2500V
- ・ RoHS対応

### 使用例

#### AC/DC TIG溶接機 構成例

SOT-227 パッケージの他のデバイスとの組み合わせにより搭載機器の小型化に貢献



最大定格

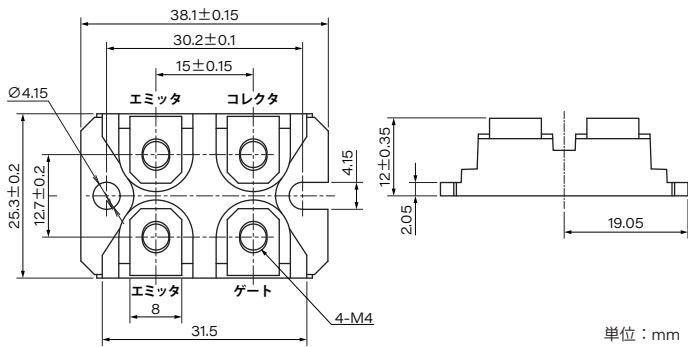
特にことわらない限り T<sub>j</sub>=25℃

項目	記号	単位	定格値	条件
コレクタ - エミッタ間電圧	V <sub>CES</sub>	V	600	V <sub>GE</sub> = 0 V
ゲート - エミッタ間電圧	V <sub>GES</sub>	V	±20	V <sub>CE</sub> = 0 V
コレクタ電流	I <sub>C</sub>	A	100	V <sub>GE</sub> = 15 V、D.C.、T <sub>c</sub> = 113 °C
許容損失	P <sub>T</sub>	W	500	T <sub>c</sub> = 25 °C
動作接合部温度	T <sub>j</sub>	°C	-40 ~ +150	
保存温度	T <sub>stg</sub>	°C	-40 ~ +125	
絶縁耐圧	V <sub>ISO</sub>	V	2500	主端子 - ケース間、AC 実効値 1 分間

電気的特性

特にことわらない限り T<sub>j</sub>=25℃

項目	記号	単位	規格値			条件
			最小	標準	最大	
ゲート - エミッタ間漏れ電流	I <sub>GES</sub>	μA			10	V <sub>GE</sub> = ±20 V、V <sub>CE</sub> = 0 V
コレクタ - エミッタ間遮断電流	I <sub>CES</sub>	μA			100	V <sub>CE</sub> = 600 V、V <sub>GE</sub> = 0 V
					1000	V <sub>CE</sub> = 600 V、V <sub>GE</sub> = 0 V、T <sub>j</sub> = 125 °C
コレクタ - エミッタ間降伏電圧	V <sub>(BR)CES</sub>	V	600			V <sub>GE</sub> = 0 V、I <sub>C</sub> = 100 μA
ゲート - エミッタ間しきい値電圧	V <sub>GE(th)</sub>	V	5.3	6.0	6.7	V <sub>CE</sub> = 10V、I <sub>C</sub> = 10 mA
コレクタ - エミッタ間飽和電圧	V <sub>CE(sat)</sub>	V		1.25	1.50	I <sub>C</sub> = 100 A、V <sub>GE</sub> = 15 V
				1.21		I <sub>C</sub> = 100 A、V <sub>GE</sub> = 15 V、T <sub>j</sub> = 125 °C
入力容量	C <sub>ies</sub>	nF		6.69		V <sub>CE</sub> = 10 V、V <sub>GE</sub> = 0 V、f = 1 MHz
出力容量	C <sub>oes</sub>	nF		0.90		
帰還容量	C <sub>res</sub>	nF		0.23		
熱抵抗	R <sub>th(j-c)</sub>	°C/W			0.25	



SOT-227 パッケージラインアップ

IGBT	高速ダイオード	ソフトリカバリーダイオード
<b>GSA75AA120</b> 75A 1200V	<b>DBA200YA40</b> 200A 400V	<b>DBA200WA40/60</b> <b>DBA200UA40/60</b> 200A 400V/600V

・SanRex は、株式会社三社電機製作所の商標または登録商標です。 ・製品の外觀・仕様は改良のため、予告なく変更することがあります。

株式会社三社電機製作所

https://www.sansha.co.jp/



本社・支店・営業所

**営業本部** 〒533-0031 大阪市東淀川区西淡路 3-1-56  
TEL: 06-6325-0500 FAX: 06-6321-0355  
**東京支店** 〒110-0015 東京都台東区東上野 1-28-12  
TEL: 03-3834-1700 FAX: 03-3834-1702

中部営業所

〒461-0001 名古屋市中区泉 1-23-30  
TEL: 052-955-5600 FAX: 052-955-5650  
**九州営業所** 〒812-0013 福岡市博多区博多駅東 2-15-19  
TEL: 092-431-7586 FAX: 092-474-9643  
**北陸事務所** 〒920-0901 石川県金沢市彦三町 1-2-1  
TEL: 076-293-1725 FAX: 076-293-1881

工場

**滋賀工場** 〒524-0041 滋賀県守山市勝部町 452-1  
TEL: 077-583-8632 FAX: 077-583-5395  
**岡山工場** 〒708-1312 岡山県勝田郡奈義町柿 1741  
TEL: 0868-36-3111 FAX: 0868-36-3065

ヘルシンキ支店 (フィンランド)  
TEL: +358-40-1668580 E-mail: info@sanrex.fi

ソウル支店 (韓国)  
TEL: +82-2-552-2803 FAX: +82-2-552-8441

台北支店 (台湾)  
TEL: +886-2-2543-5689 FAX: +886-2-2536-7876

株式会社三社ソリューションサービス (日本)  
TEL: 06-6321-0616 FAX: 06-6321-0618  
サービス拠点: 大阪、東京、名古屋、福岡

株式会社諏訪三社電機 (日本)  
TEL: 0266-82-6600 FAX: 0266-73-3322  
https://www.suwa.sansha.co.jp/

大阪電装工業株式会社 (日本)  
TEL: 06-6322-4116 FAX: 06-6322-3785  
https://osakadenso.jp/

SANREX CORPORATION (アメリカ)

TEL: +1-516-625-1313 FAX: +1-516-625-8845  
https://www.sanrex.com/

SANREX ASIA PACIFIC PTE.LTD. (シンガポール)

TEL: +65-6457-8867  
https://www.sanrex.sg/

SANREX LIMITED (香港)

TEL: +852-2744-1310 FAX: +852-2785-6009

三社電機 (上海) 有限公司 (中国)  
TEL: +86-21-5868-1058 FAX: +86-21-5868-1056

三社電機 (広東) 有限公司 (中国)  
TEL: +86-757-2733-3688 FAX: +86-757-2783-3547  
http://www.sanrex.cn/

東莞伊斯丹电子有限公司 (中国)  
TEL: +86-769-8733-8301 FAX: +86-769-8733-8306

お問い合わせは、下記または当社 支店、営業所へお願いいたします。

事業所一覧はこちらから

